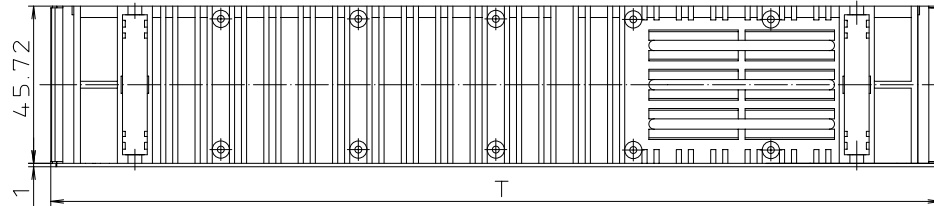
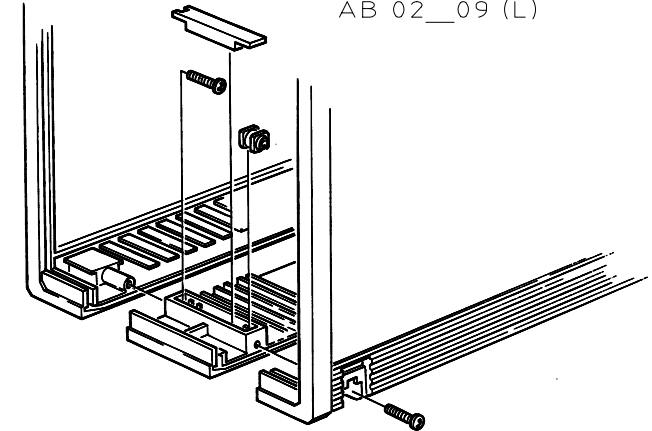
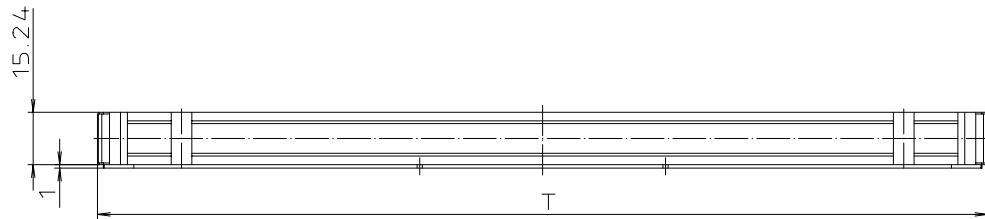


AB 02_09 (L)



AB 02_03



Montagezeichnung für
AB 02_09 (L)

Aufbausatz	T	Einsetzbar für
AB 02003	199 mm	UM 0 (L)
AB 02009 (L)	199 mm	UM 0 (L)
AB 02603	259 mm	UM 6 (L)
AB 02609 (L)	259 mm	UM 6 (L)

Verwendbare Aufbausätze für ...

UM 3.. und UM 6..

lichte Gehäusehöhe mm	TE	Anzahl der AB 02_03	Aufbausätze AB 02_09(L)
46,5	9	/	/
61,7	12	1	/
92,2	18	/	1
107,5	21	1	1
138,0	27	/	2
153,2	30	1	2
183,7	36	/	3

UM 5..

lichte Gehäusehöhe mm	TE	Anzahl der Aufbausätze AB 02009 (L)
102,4	20	1
148,1	29	2

"Schutzvermerk nach DIN 34 beachten"

Maßstab: 1:1		
Zchn.Nr: 2K 5025.1139.02		
Artikel: Ultramas AB Katalogzeichnung		
3709	06.07.04	 A Phoenix Mecano Company
Ae.Nr:	Datum:	
DISK : 2 801 691		Datum: 09.10.98 OW