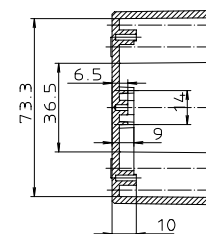
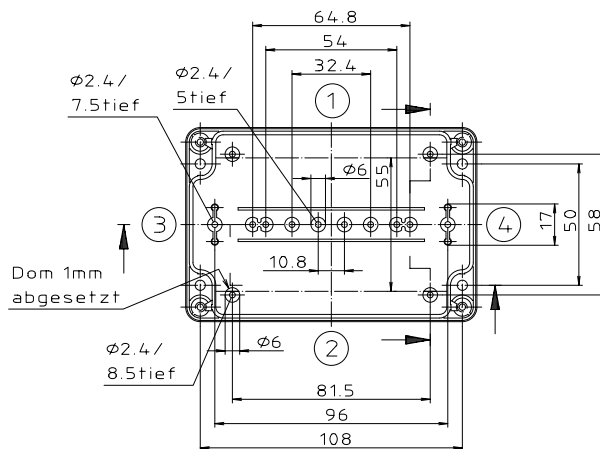
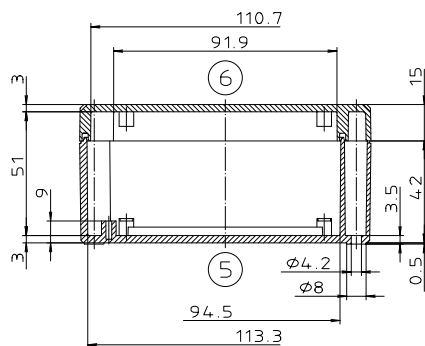
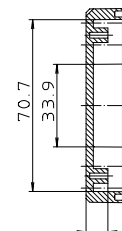
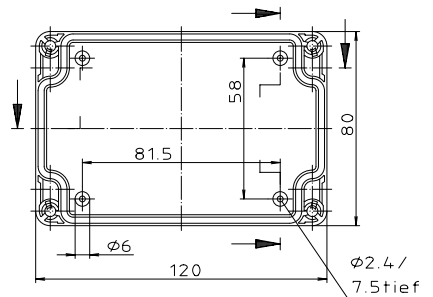
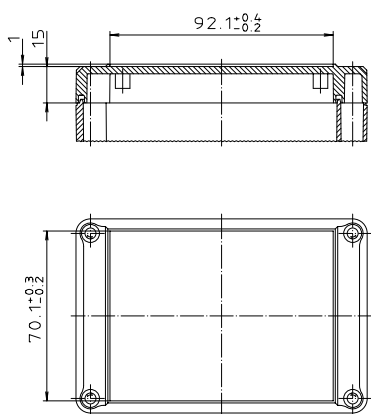




Ausführung EM/ET 215 F



„Schulferma nach DIN 31-Behälter“

Maßstab: 1:1		
Zchn.Nr: 1G 5145.032.04		
Artikel: EM/ET 215 EM/ET 215 F Katalogzeichnung		
3630 3242	22.09.93 08.07.93	 BOPLA A Pleuro Plast Company
Ar.Nr.	Datum:	
DISK: 2 500 878		Datum: 02.07.92 OK