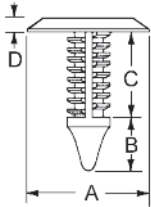


# Pine Tree Clip

demontierbarer,  
wiederverwendbarer  
Plattenhalter

Material: PA 6.6  
Farbe: s. Tabelle

Kopfform



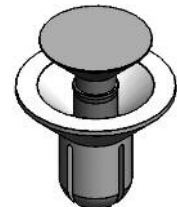
Artikel-Nr.	Farbe	Kopfform	Loch- $\phi$	Plattenma $\beta$	Ma $\beta$ e				MOQ St $\ddot{u}$ ck
					A	B	C	D	
354-9052-0010	schwarz	2	3,0	1,8 - 5,0	5,5	2,3	7,5	1,5	100
066 6001	schwarz	2	3,0	4,1 - 12,0	5,5	2,3	14,5	1,5	100
354-9057-0010	schwarz	2	5,0	1,5 - 11,0	11,0	3,3	14,5	1,0	100
354-9058-0010	schwarz	1	5,0	2,5 - 12,7	15,0	3,4	14,4	1,5	100
066 6035	schwarz	1	6,0	2,0 - 6,10	12,0	3,6	8,4	2,5	100
066 6041	schwarz	1	6,4	0,7 - 13,0	18,5	3,6	15,4	3,0	100
354-9065-0010	schwarz	1	6,4	1,0 - 19,5	12,6	3,5	26,5	2,5	100
066 6085	schwarz	1	7,0	2,0 - 32,0	20,0	4,0	34,5	3,0	100
066 6134	blau	2	7,0	4,0 - 16,8	12,5	3,0	20,2	1,8	100
066 6138	schwarz	1	7,0	0,7 - 20,0	18,0	6,0	21,3	2,0	100
066 6073	schwarz	3	7,0	1,0 - 15,0	8,03	5,1	10,3	0,8	100
066 6078	natur	1	7,0	1,6 - 25,4	19,5	7,9	25,4	1,5	100
354-9097-0010	schwarz	3	7,9	0,6 - 13,0	19,0	8,5	14,2	2,7	100
066 6143	schwarz	1	8,2 - 9,1	2,0 - 14,0	36,0	3,0	17,0	3,0	100
066 6167	schwarz	1	10,0	1,5 - 20,0	21,5	5,7	22,6	3,9	100
066 6400	schwarz	1	18,0	2,0 - 12,0	22,0	10,8	13,8	3,4	100

Weitere Abmessungen auf Anfrage.

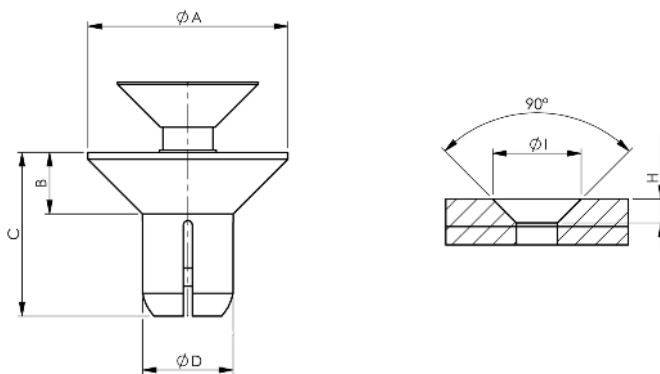
# Senkspreiznieten

NEU

Material: Polyamid 6, UL94 V2 (RMS-52)  
Farbe: s. Tabelle



Die Niete wird in der oberen Platte versenkt und schließt somit bündig mit der Oberfläche ab.



Artikel-Nr. schwarz	Artikel-Nr. weiß	Loch- $\phi$	Plattenma $\beta$	Ma $\beta$ e					MOQ St $\ddot{u}$ ck	
				A	B	C	D	H	I	
SRCS-4060B	SRCS-4060W	4,1-4,2	3,5-4,5	8,8	2,7	6,0	4,0	2,6	9,4	1000
SRCS-4070B	SRCS-4070W	4,1-4,2	4,5-5,5	8,8	2,7	7,2	4,0	2,6	9,4	1000
SRCS-4080B	SRCS-4080W	4,1-4,2	5,5-6,5	8,8	2,7	8,0	4,0	2,6	9,4	1000
SRCS-4090B	SRCS-4090W	4,1-4,2	6,5-7,5	8,8	2,7	9,0	4,0	2,6	9,4	1000
SRCS-4100B	SRCS-4100W	4,1-4,2	7,5-8,5	8,8	2,7	10,0	4,0	2,6	9,4	1000
SRCS-5065B	SRCS-5065W	5,1-5,2	3,5-4,5	9,8	2,7	6,5	5,0	2,6	10,4	1000