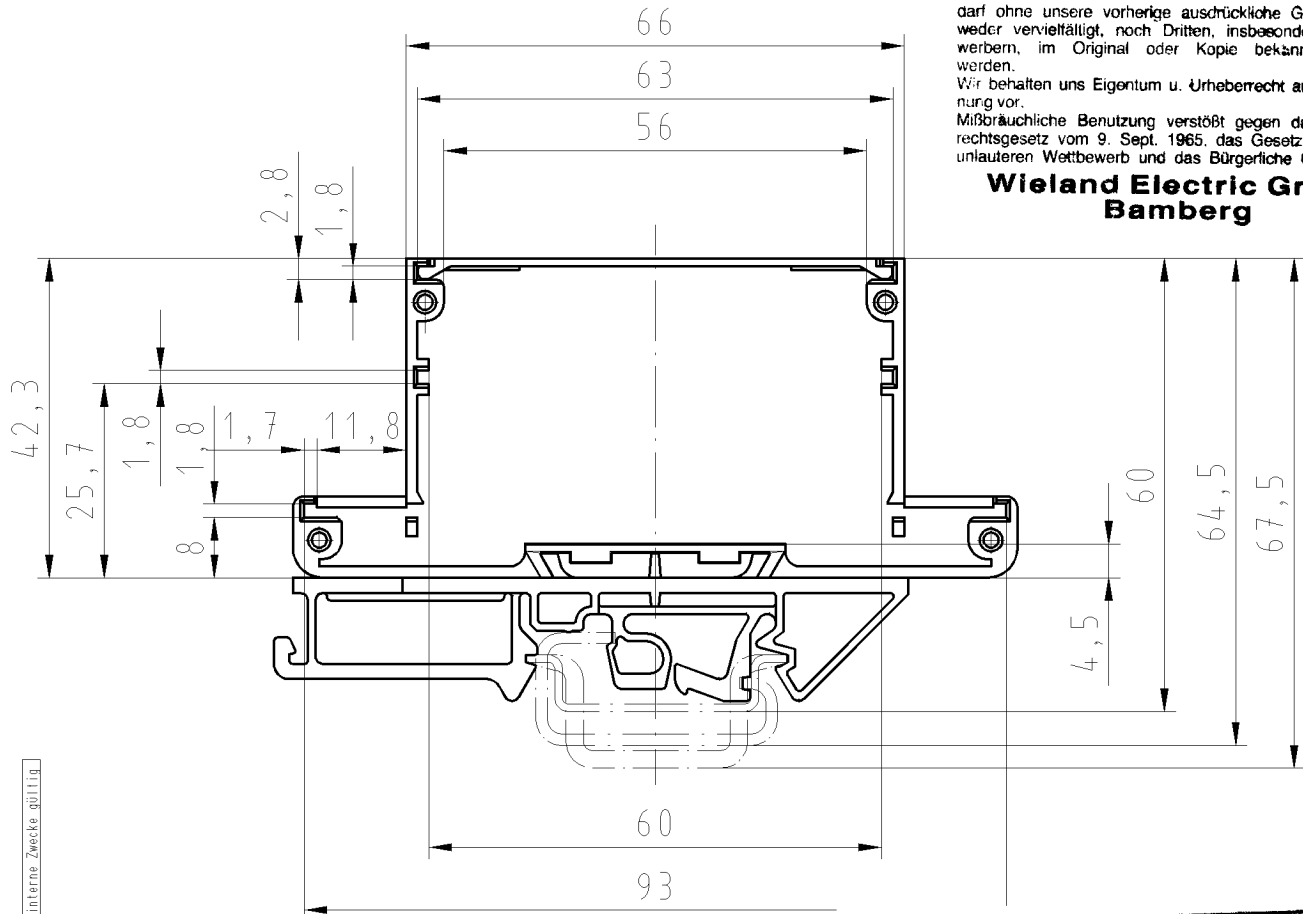


Vorderansicht offen gezeichnet

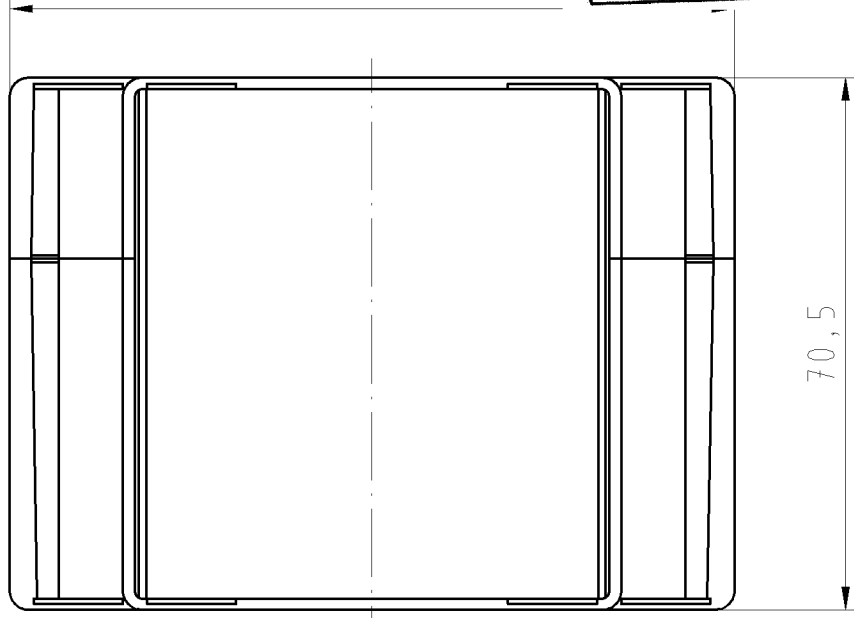
**Diese Zeichnung**

darf ohne unsere vorherige ausdrückliche Genehmigung weder vervielfältigt, noch Dritten, insbesondere Wettbewerbern, im Original oder Kopie bekannt gegeben werden.  
Wir behalten uns Eigentum u. Urheberrecht an der Zeichnung vor.  
Mißbräuchliche Benutzung verstößt gegen das Urheberrechtsgesetz vom 9. Sept. 1965, das Gesetz gegen den unlauteren Wettbewerb und das Bürgerliche Gesetzbuch

**Wieland Electric GmbH  
Bamberg**



**NUR ZUR INFORMATION**



Abmaße für Platine 93x67  
Dimensions for PCB 93x67

weitere Daten siehe Katalog  
further data see catalog

Freitoleranz nach DIN -		CAD - Zeichnung, keine manuellen Änderungen			1. Verwendung: -		Bl.: 1 von 1	
	/	Maßstab	-	2003	Tag	Name	Zeichnung Nr. <b>87.060.0053.0 01K</b>	Index
	/	1:1		Entworfen	27.02.	Duetsch		
	/			Geprüft	-	-		
	/	 <b>wieland</b> Elektrische Verbindungen		Normgepr.	-	-	Ersatz für: -	
Buchstabe	Datum / Blatt		Benennung		<b>LEERGEHAEUSE</b> Baugröße 6 empty housing size 6			
Änderung								

870600053001K\_4 CADW027 Duetsch 27.02.2003 10:39:48 1.000