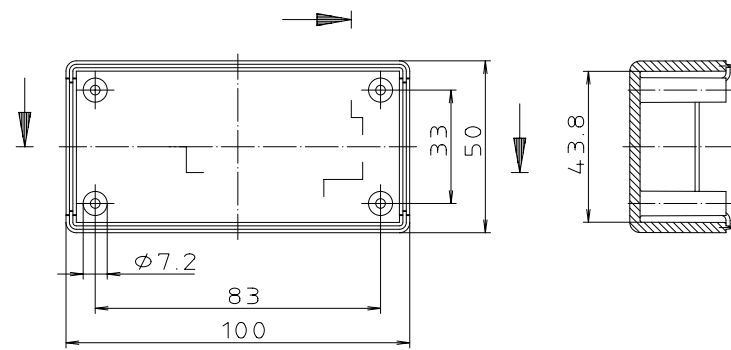
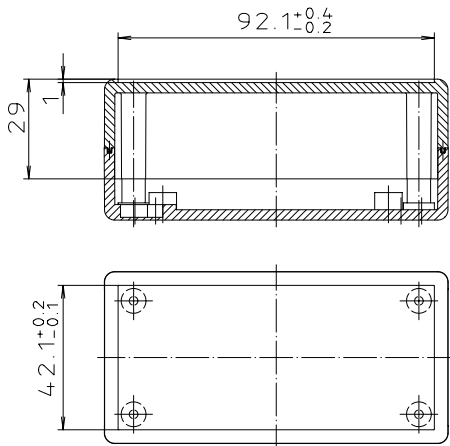
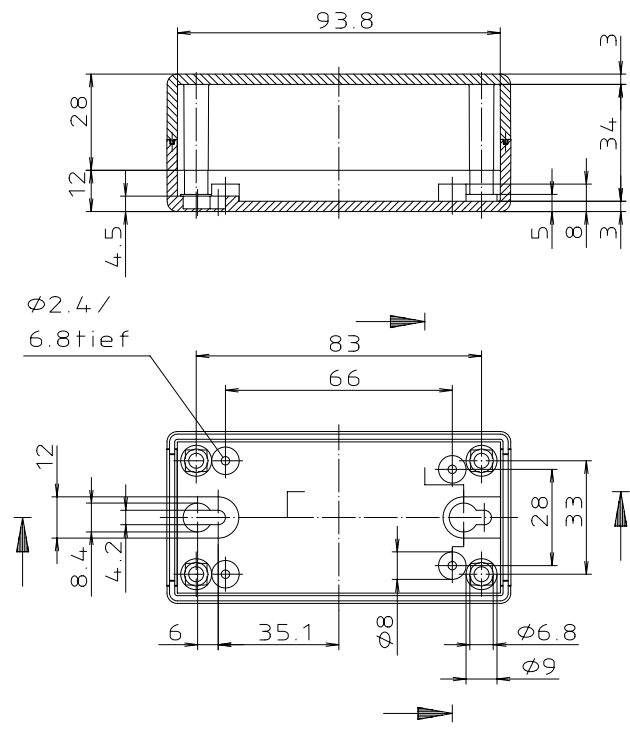
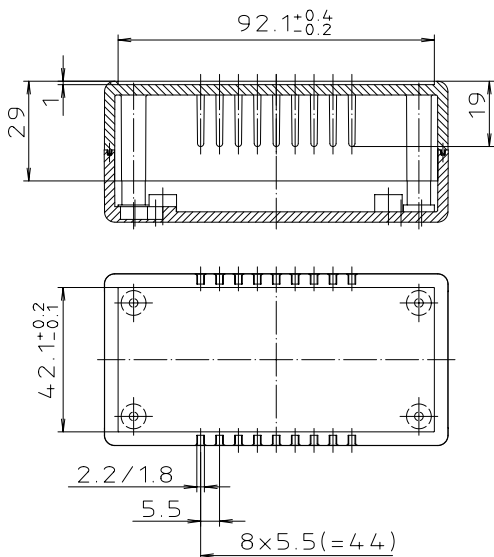




Ausführung E 420 F



Ausführung E 420 FVL



"Schulzvermerk nach DIN 34 beachten"

Maßstab : 1:1			
Zchn.Nr: 2K 0420.009.02			
Artikel: E 420 (F) (FVL)			
Katalogzeichnung			
3622 08.08.2002		DISK : 2 801 043	
Ae.Nr: Datum:		Datum: 10.08.93 OK	

