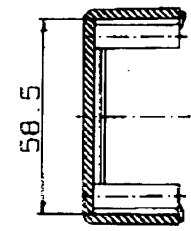
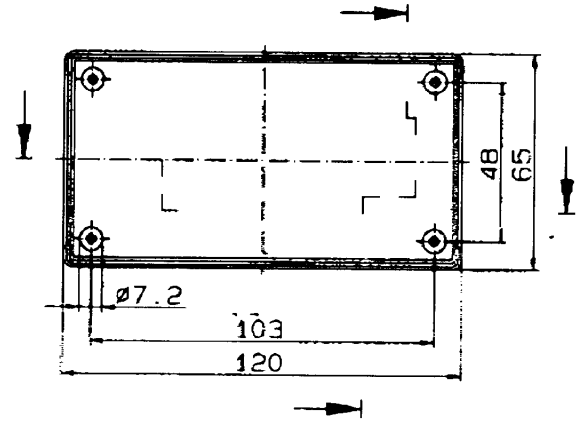
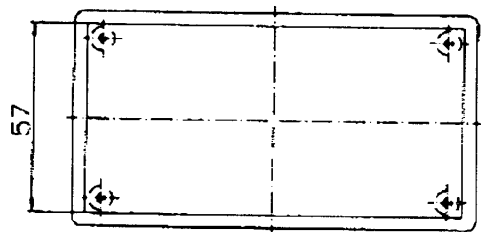
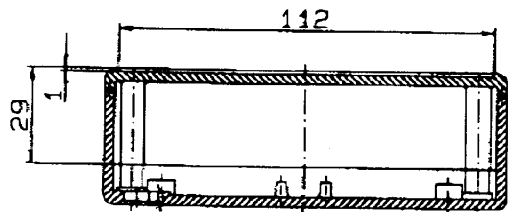
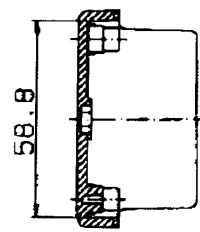
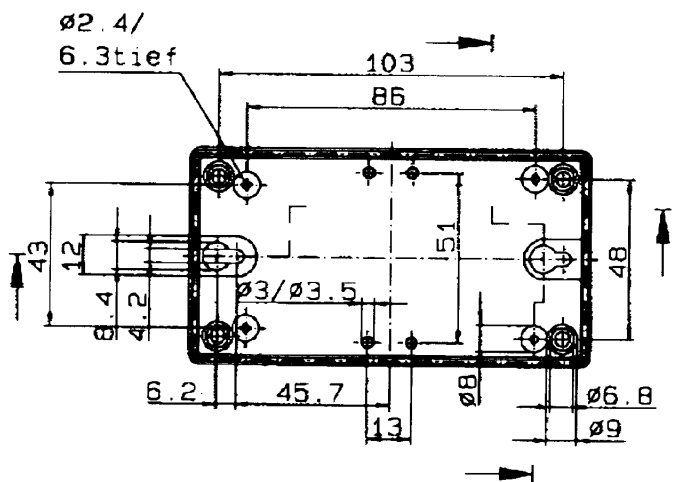
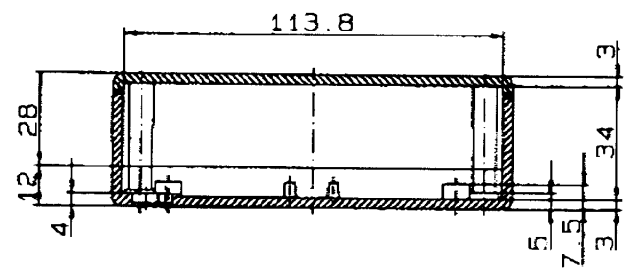
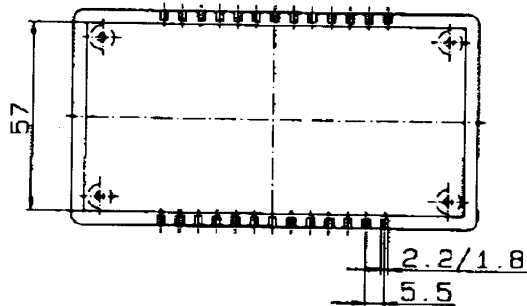
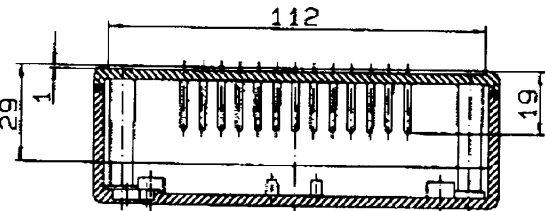



Ausführung E 430 F



Ausführung E 430 FVL



Messstab : 1:1
 Zeichn.-Nr.: 2K 430.026.01
 Artikel: E 430 (F) (FVL)
 Katalogzeichnung

 BOPLA BEHALTER SYSTEME	

Firma HÜls AG, Postfach 1320, D-W-4370 Marl
Tel. (02365) 49-5758, Fax (02365) 49-4101 (Abt. Produktsicherheit)
Im Notfall: Tel. (02365) 49-2232 (Werkfeuerwehr HÜls)

Handelsname VESTYRON 620

Z. H. Frau Gaech

- 1.1 Chem. Charakterisierung: Polystyrol, kautschuk-modifiziert
*) ggf: Gleitmittel, Farbmittel
- 1.2 Form: Granulat
- 1.3 Farbe: verschieden
- 1.4 Geruch: geruchlos

2 Physikalische und sicherheitstechnische Angaben

- 2.1 Erweichungstemperatur > 75 °C *)
- Siedetemperatur (bei 1013 hPa) nicht anwendbar
- 2.2 Dichte (20 °C) ca. 1,05 g/cm³ *)
- Schüttdichte ca. 600 kg/m³
- 2.3 Dampfdruck (20 °C) nicht anwendbar
- 2.4 Viskosität (°C) nicht anwendbar
- 2.5 Löslichkeit in Wasser (20 °C) unlöslich
- 2.6 pH-Wert (bei g/l Wasser) (°C) nicht anwendbar
- 2.7 Flammpunkt nicht anwendbar
- 2.8 Zündtemperatur ca. 300 °C
- 2.9 Explosionsgrenzen keine
- 2.10 Thermische Zersetzung ca. 300 °C
- 2.11 Gefährliche Zersetzungsprodukte Styrol
- 2.12 Gefährliche Reaktionen keine
- 2.13 Weitere Angaben *) Diese Angabe gilt für eine Produktgruppe. Die spezifischen Daten des obengenannten Typs können der Produktinformation entnommen werden.

3 Transport

GGVE/CGVS/RID/ADR: Kl. - Ziff. -
 ADN: Kl. - Ziff. - Kat. -
 GGVSee/IMDG-Code: Kl. - UN-Nr.: - EMS: -
 ICAO/IATA-DCR: Kl. - UN-Nr.: - PG: - MFAG: - PG: -
 Techn. Name - Land:

Kein Gefahrgut im Sinne der Transportvorschriften.

4 Vorschriften

MAK-Wert: nicht festgelegt

VbF-Gefahrklasse: -

Störfallverordnung: nicht in den Anhängen II bis IV genannt (StörfallV 1991)

EG-Nr.: -

Kennzeichnung: Nicht kennzeichnungspflichtig gemäß GefStoffV und der entsprechenden EG-Richtlinie.

Gefahrensymbol: -

R-Sätze: -

S-Sätze: -

- 5 Schutzmaßnahmen, Lagerung und Handhabung
- 5.1 Technische Schutzmaßnahmen Lagerung: Keine besonderen Maßnahmen erforderlich.
Handhabung: Bei der Verarbeitung für gute Belüftung sorgen.
 - 5.2 Persönliche Schutzausrüstung Atemschutz: -
Augenschutz: -
Handschutz: -
 - 5.3 Arbeitshygiene Keine besonderen Maßnahmen erforderlich.
 - 5.4 Brand- und Explosionsschutz Keine besonderen Maßnahmen erforderlich.
 - 5.5 Entsorgung Unter Beachtung der örtlichen behördlichen Vorschriften, z.B. mit Hausmüll gemeinsam ablagern oder verbrennen.

- 6 Maßnahmen bei Unfällen und Bränden
- 6.1 Nach Verschütten/Auslaufen Mechanisch aufnehmen.
 - 6.2 Löschmittel, geeignete Nicht zu verwenden
Wassersprühstrahl, Schaum, CO₂, Löschpulver -
 - 6.3 Erste Hilfe Keine besonderen Maßnahmen erforderlich.
 - 6.4 Weitere Angaben

Angaben zur Toxikologie

Haut nicht reizend

Nach bisherigen Erfahrungen sind keine schädigenden Auswirkungen bekannt geworden.

- 8 Angaben zur Ökologie
- Wassergefährdung WGK = 0 - im allg. nicht wassergefährdend; (Selbsteinstufung)
- Das Produkt ist ein wasserunlösliches, festes Polymer, das unter Umweltbedingungen keine nachteiligen Auswirkungen auf Pflanzen, Tiere oder Mikroorganismen hat.

9 Weitere Hinweise