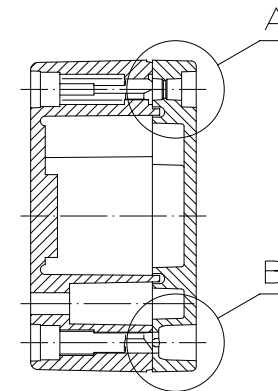
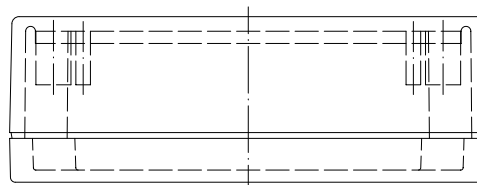
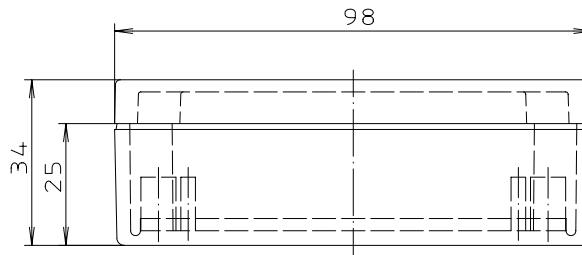
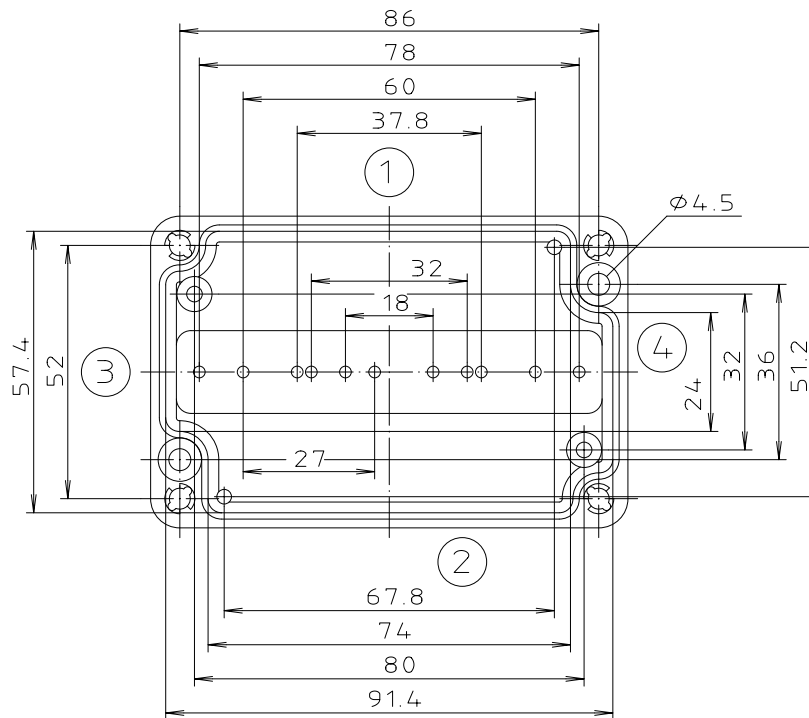
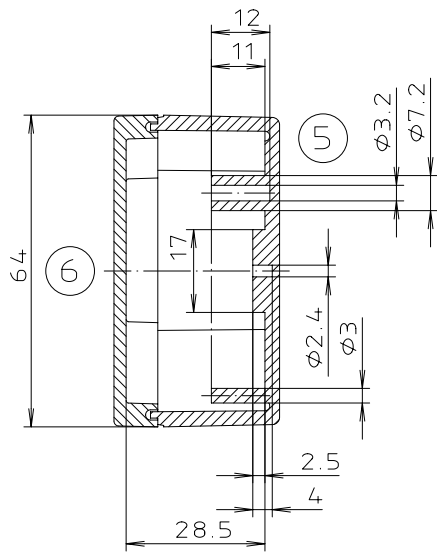




„Schutzvermerk nach DIN 34 beachten.“



A: Ausführung mit normaler Verschraubung
 B: Ausführung mit Schnellverschluß

Maßstab: 1:1

Zchn.Nr: 3G 5070.029.01

Artikel: PK 102
 PK 102 SV
 Katalogzeichnung

..	..	 BOPLA A Phoenix Mecano Company
..	..	
..	..	DISK : 2 400 384
..	..	Datum: -
Ae.Nr:	Datum:	