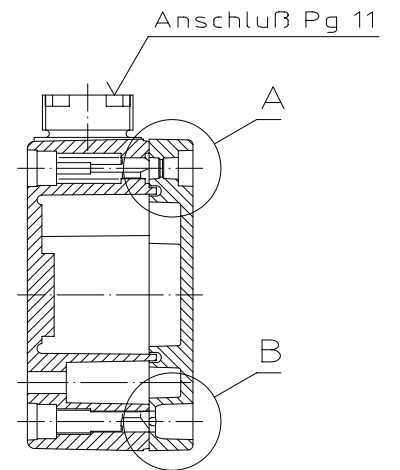
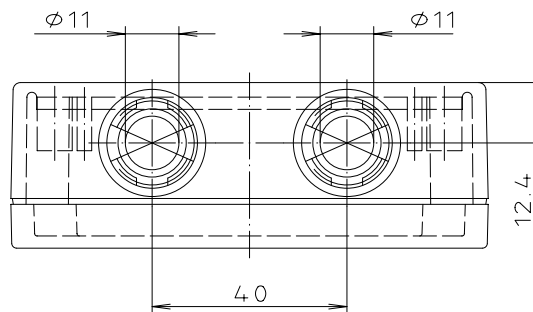
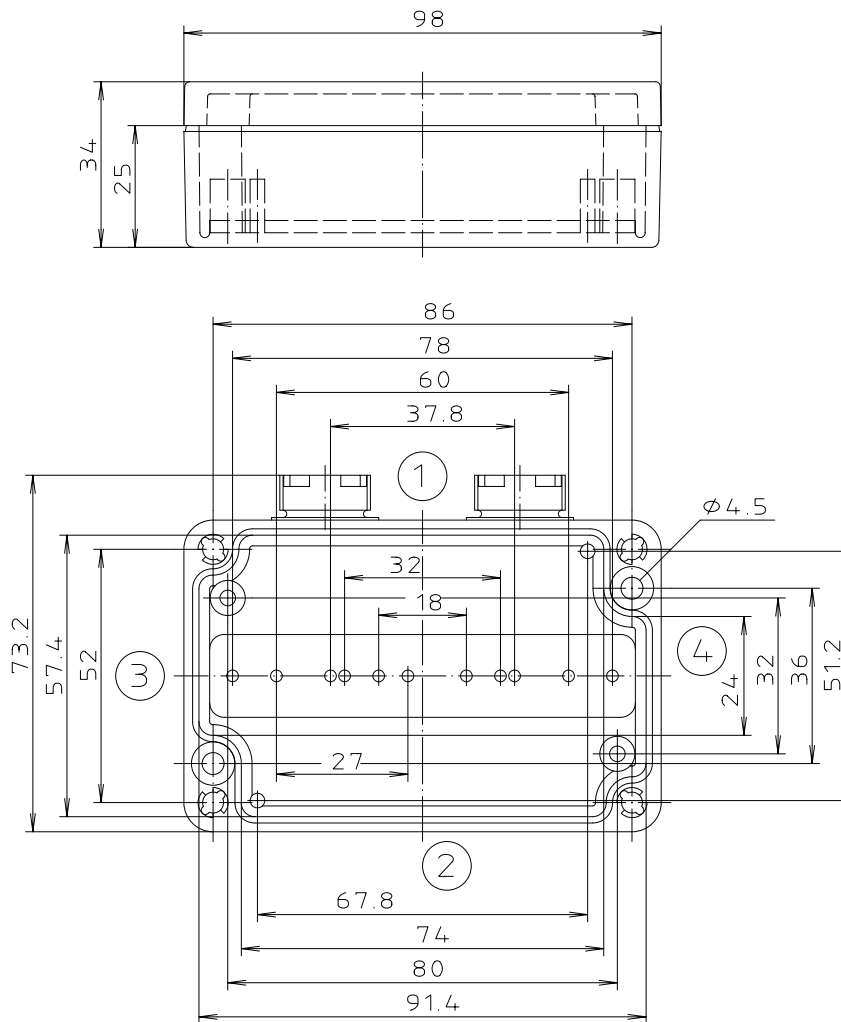
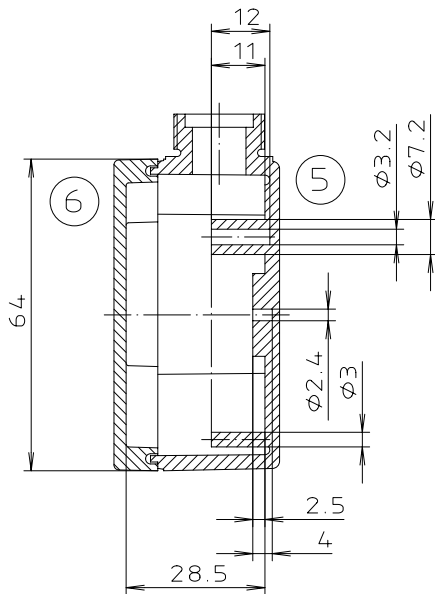




"Schutzvermerk nach DIN 34 beachten"



A: Ausführung mit normaler Verschraubung
 B: Ausführung mit Schnellverschluß

Maßstab: 1:1

Zchn.Nr: 3G 5070.030.01

Artikel: PK 102-211
 PK 102-211 SV
 Katalogzeichnung

Ae.Nr:	Datum:	 BOPLA A Phoenix Mecano Company