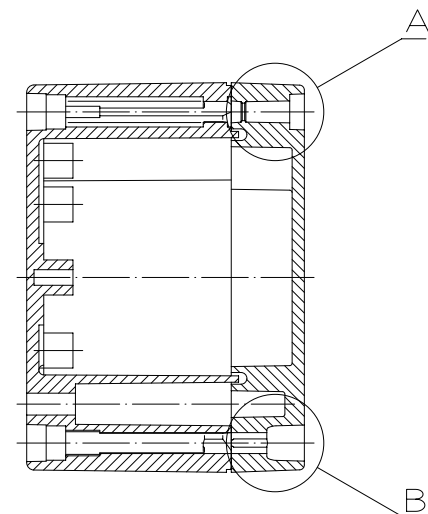
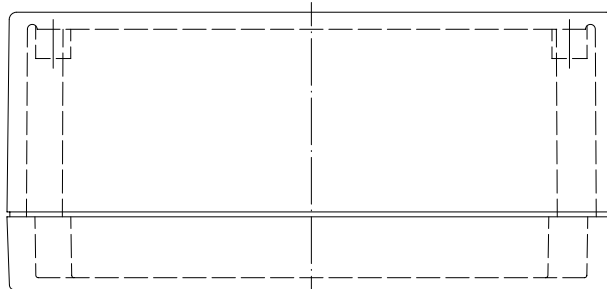
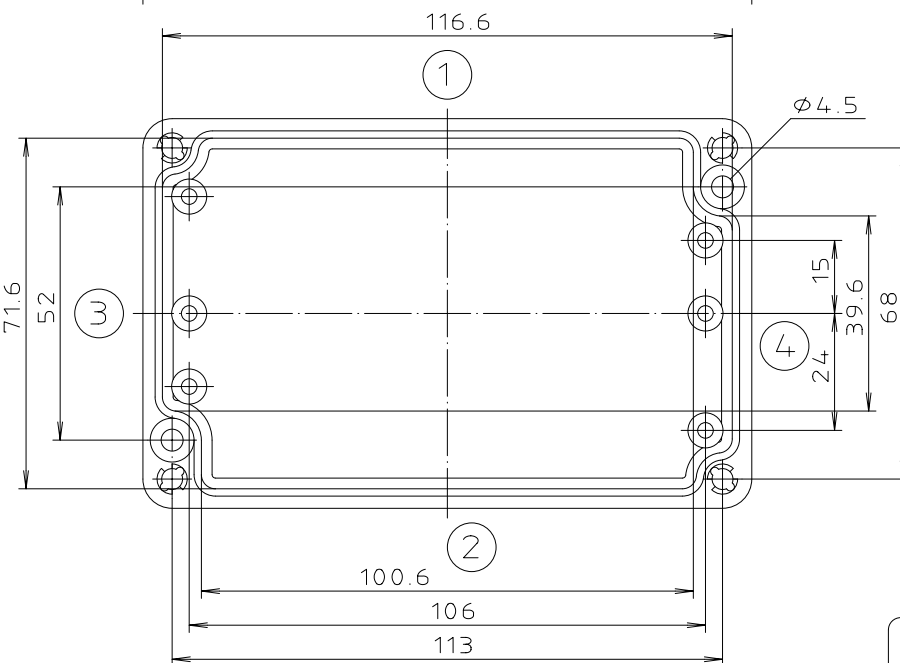
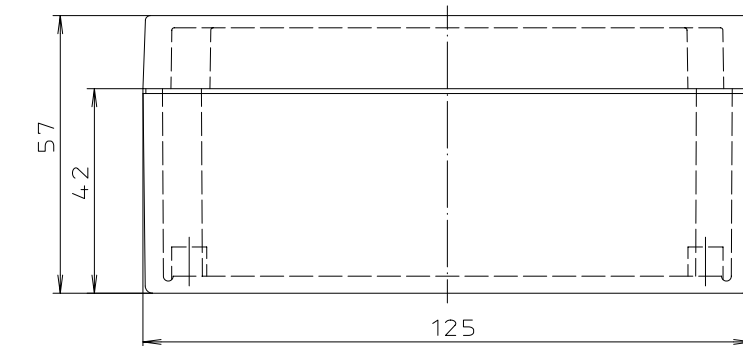
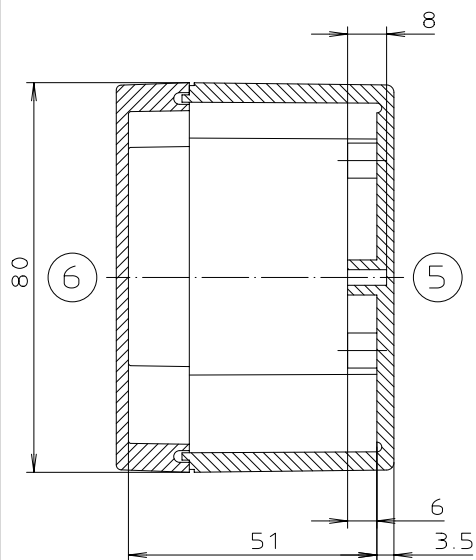




"Schutzvermerk nach DIN 34 beachten"



A: Ausführung mit normaler Verschraubung
 B: Ausführung mit Schnellverschluß

Maßstab : 1:1

Zchn.Nr: 3G 5070.043.02

Artikel: PK 110
 PK 110 SV
 Katalogzeichnung

..	..	
..	..	
Ae.Nr:	Datum:	DISK : 2 400 392 Datum: 30.03.89 SM