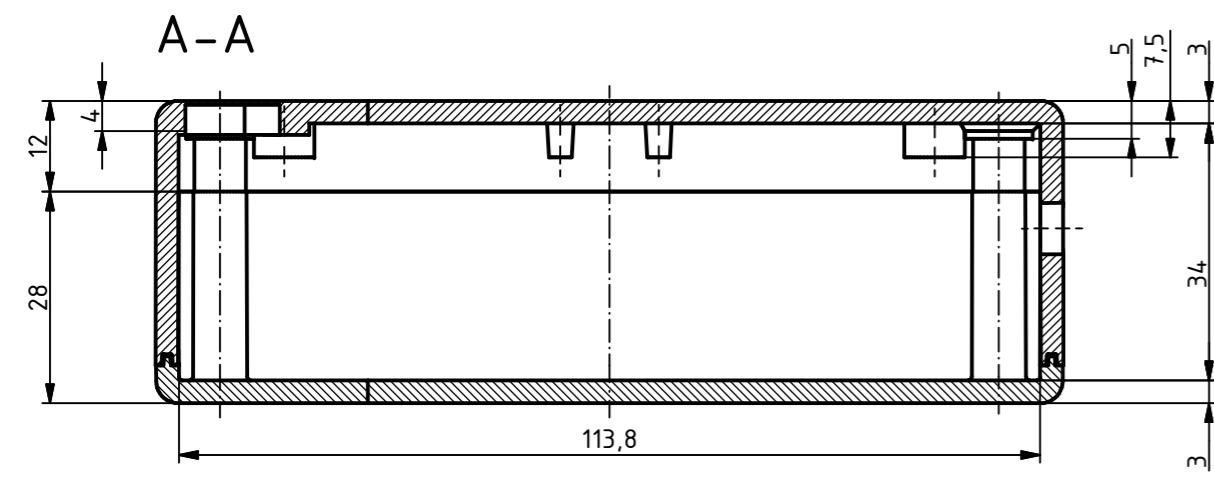
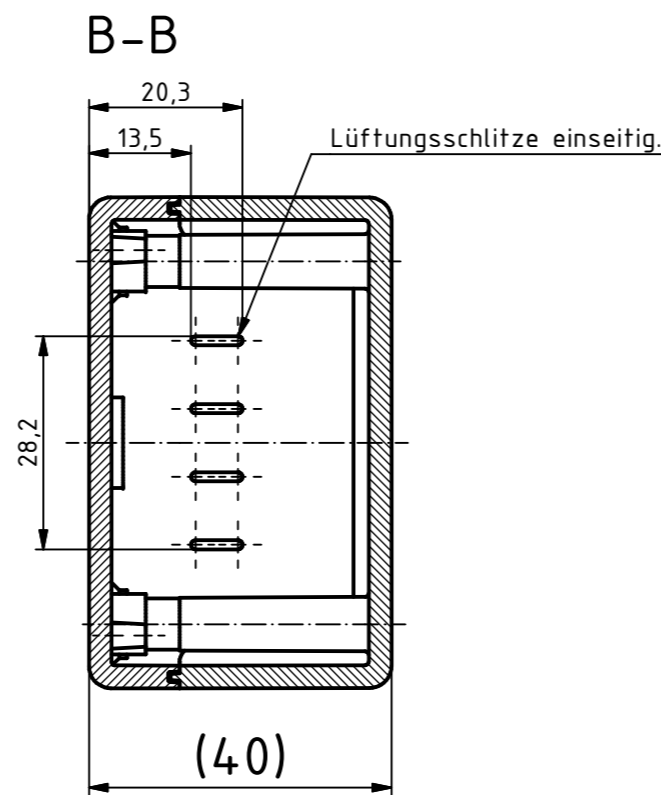
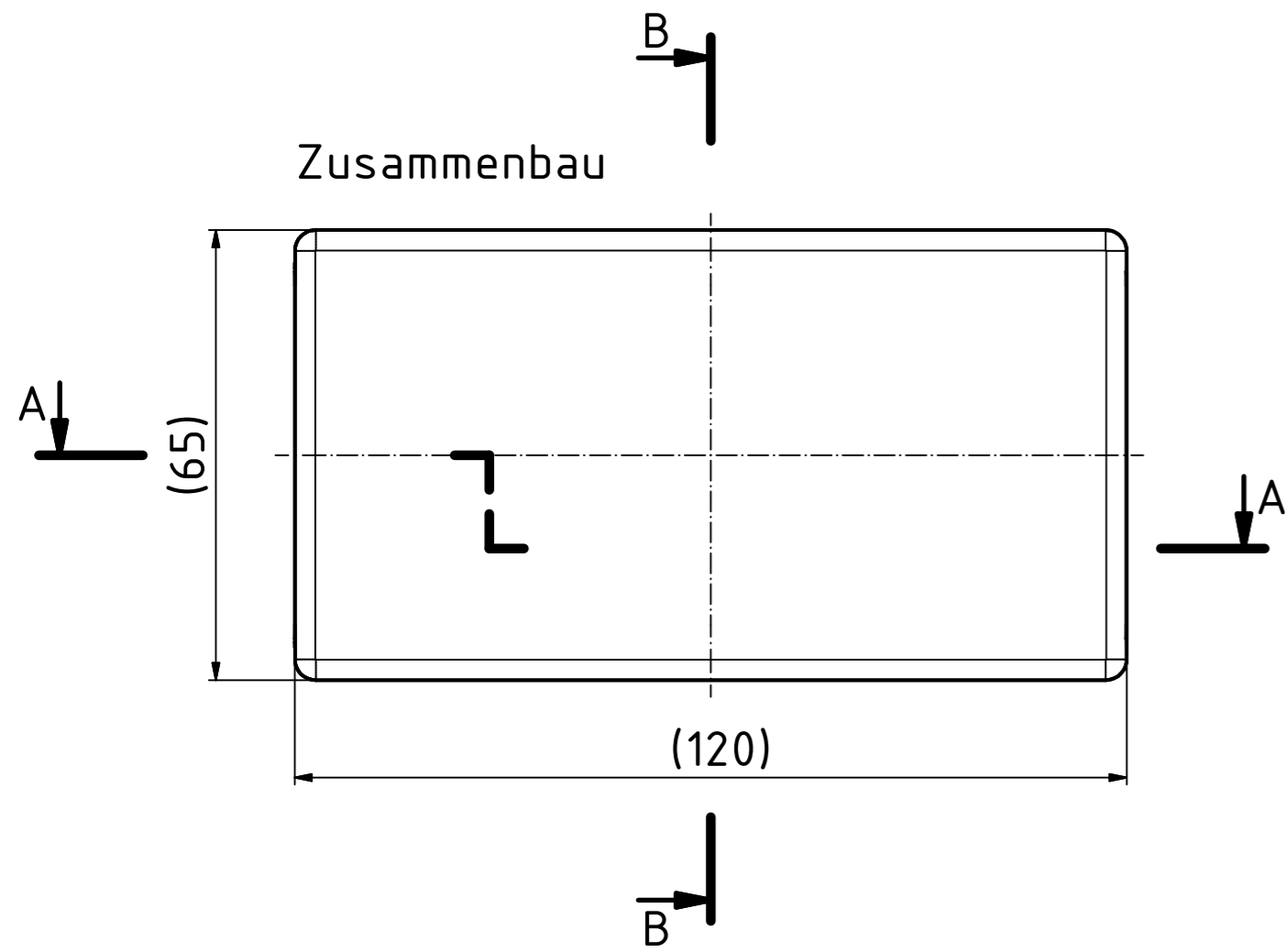
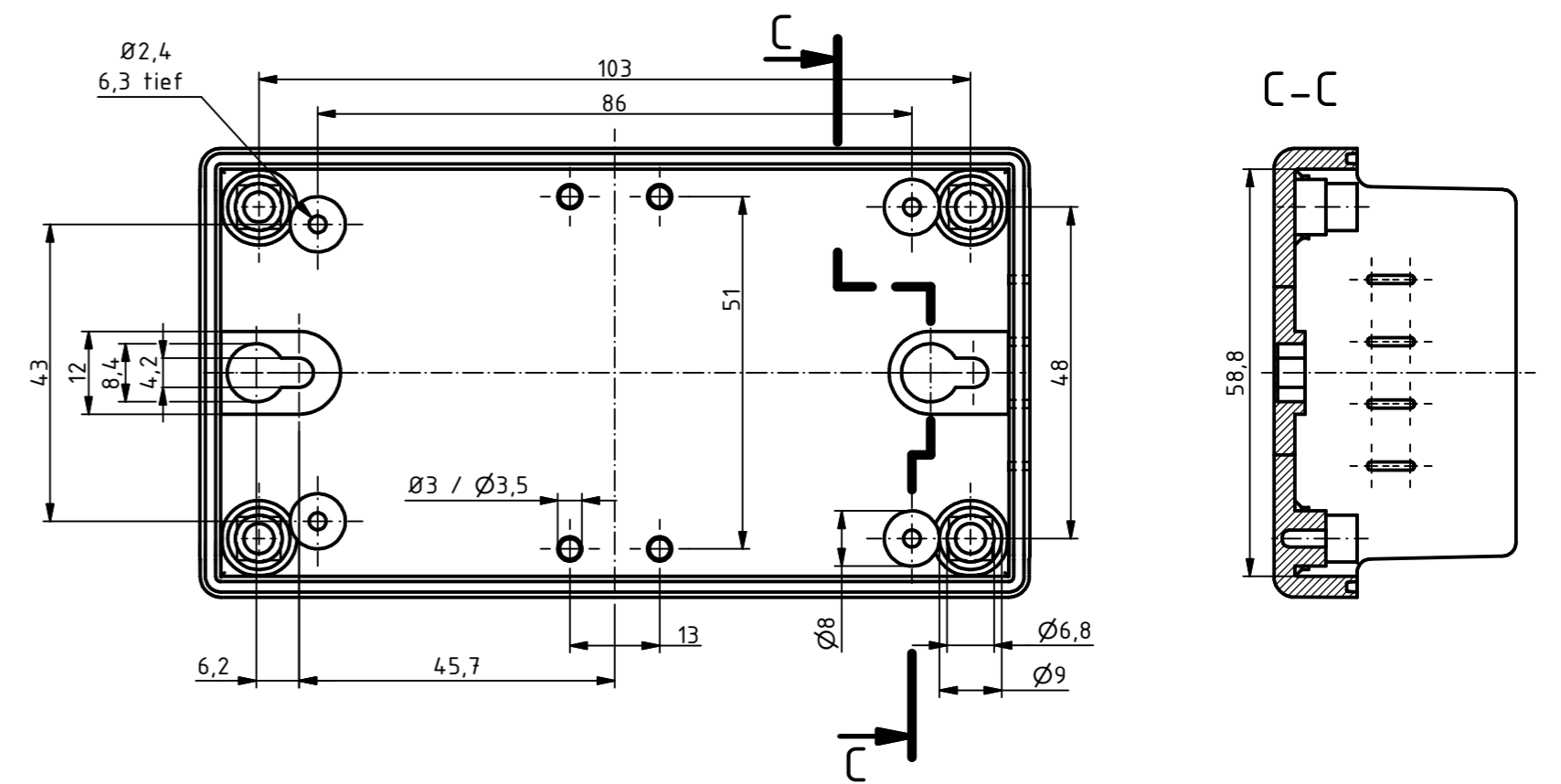


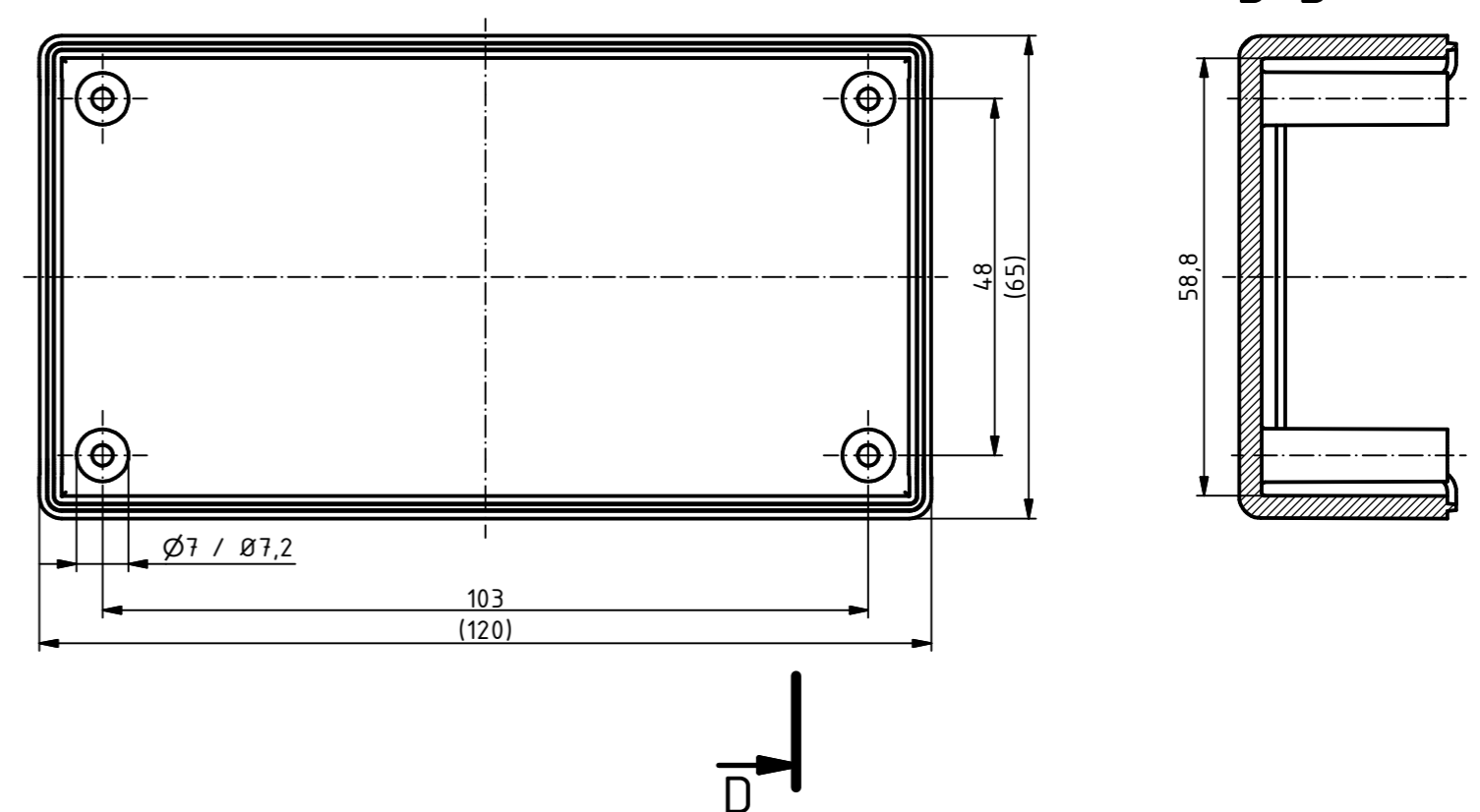
"Schutzvermerk nach DIN ISO 16016 beachten"



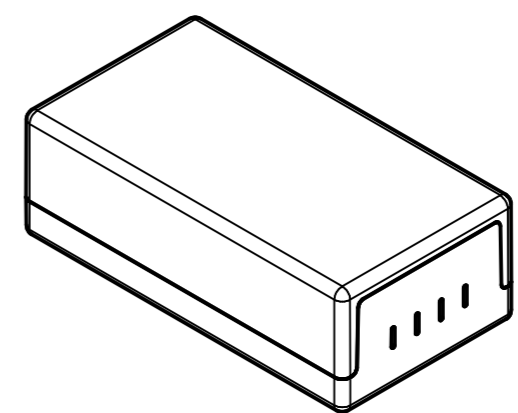
Ansicht ins Unterteil (E 430)



Ansicht ins Oberteil (E 430)



ISO (1 : 2)



Maßstab: 1:1 (1:2)		
Zchn.Nr.:		
Artikel: E 430 mit gefrästen Lüftungsschlitzen		 BOPLA A Phoenix Mecano Company
Ä.Nr.:	Datum:	
DISK: 05430002.B1 E 430.idw		
Datum: 16.03.2011		