

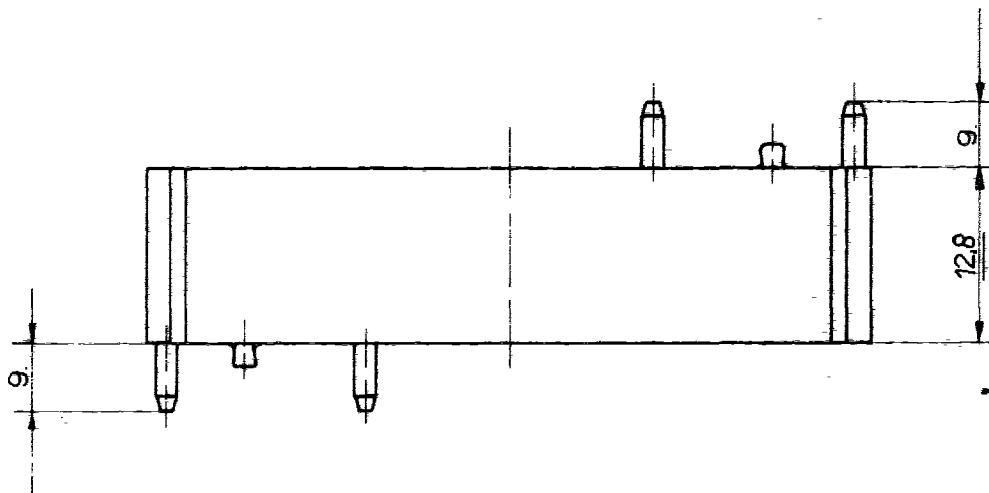
Diese Zeichnung

darf ohne unsere vorherige ausdrückliche Genehmigung weder vervielfältigt, noch Dritten, insbesondere Wettbewerbern, im Original oder Kopie bekannt gegeben werden.

Wir behalten uns Eigentum u. Urheberrecht an der Zeichnung vor.

Mißbräuchliche Benutzung verstößt gegen das Urheberrechtsgesetz vom 9. Sept. 1965, das Gesetz gegen den unlauteren Wettbewerb und das Bürgerliche Gesetzbuch

**Wieland Electric GmbH
Bamberg**



NUR ZUR INFORMATION

Freitoleranz nach DIN 16 901
Toleranzgruppe 130

Maßstab 1:1	Werkstoff und Oberfläche Polyamid 6.0 GK30 Farbe: Kieselgrau RAL 7032	1988	Tag	Name	Zeichnung Nr. 01.001.5853 Bl. 2
		Entworfen	11.02	Saarn	
<input type="checkbox"/> Diese Maße werden bei Abnahme besond. geprüft.		Geprüft			Ersatz für:
<input type="checkbox"/> Normgepr.		PL.-Nr.	Benennung Isoliergehäuse		
Buchstabe	Tag	F. Wieland Elektrische Industrie G.m.b.H. Bamberg			
Änderung					