

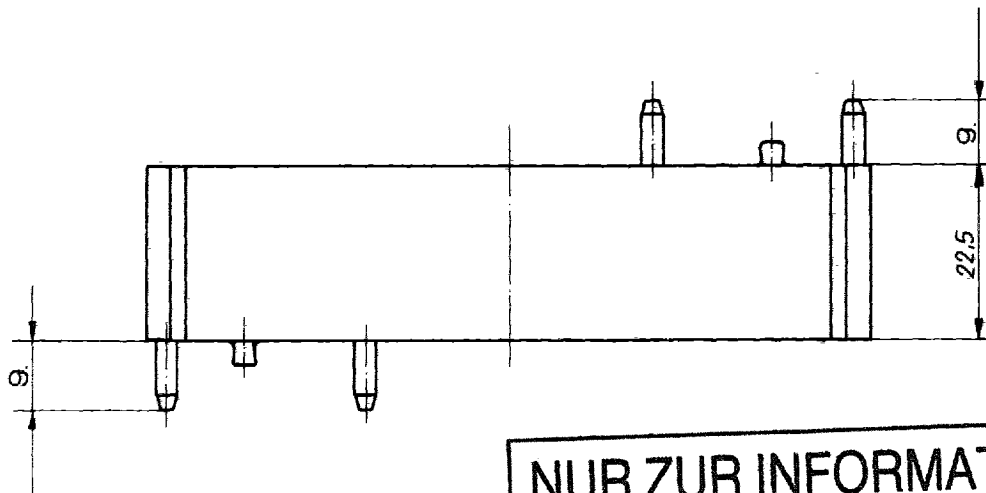
Diese Zeichnung

darf ohne unsere vorherige ausdrückliche Genehmigung weder vervielfältigt, noch Dritten, insbesondere Wettbewerbern, im Original oder Kopie bekannt gegeben werden.

Wir behalten uns Eigentum u. Urheberrecht an der Zeichnung vor.

Mißbräuchliche Benutzung verstößt gegen das Urheberrechtsgesetz vom 9. Sept. 1965, das Gesetz gegen den unlauteren Wettbewerb und das Bürgerliche Gesetzbuch

**Wieland Electric GmbH
Bamberg**



NUR ZUR INFORMATION

Freitoleranz nach DIN 16 901
Toleranzgruppe 13c

| | | | | | | |
|-----------|---------|--|-----------|-----------------------|-------|------------------|
| | Maßstab | Werkstoff und Oberfläche | 1988 | Tag | Name | Zeichnung Nr. |
| | 1:1 | Polyamid 6.0 GK30 Farbe: Kieselgrau RAL 7032 | Entworfen | 11.02 | Saarn | 01.001.5653 Bl.2 |
| | | ☐ Diese Maße werden bei Abnahme besond. geprüft | Gepüft | | | Ersatz für: |
| | | | Normgepr. | | | |
| | | F. Wieland Elektrische Industrie G.m.b.H. Bamberg | PL.-Nr. | Benennung | | |
| Buchstabe | Tag | | | Isoliergehäuse | | |
| Änderung | | | | | | |

A
2
3
4
5
6
7
8
9
10
11
12
13
14
15
16
17
18
19
20
M1
M2
M3
L
G