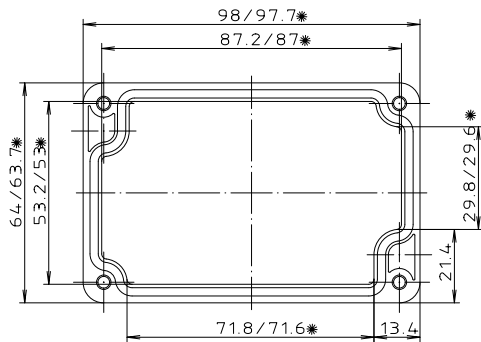
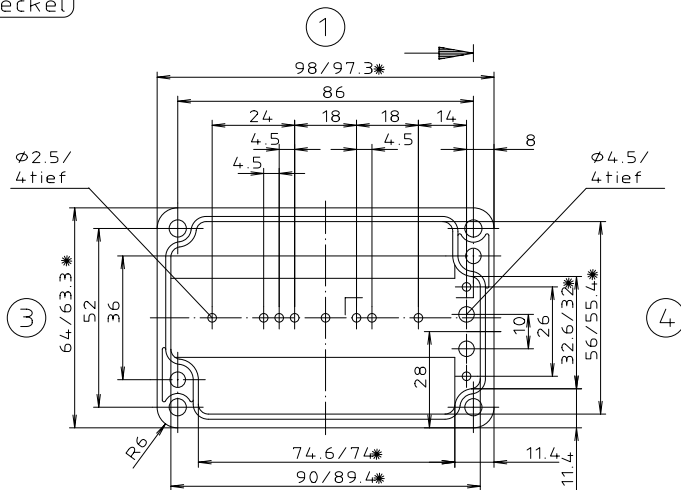




"Schutzvermerk nach DIN 34 beachten"



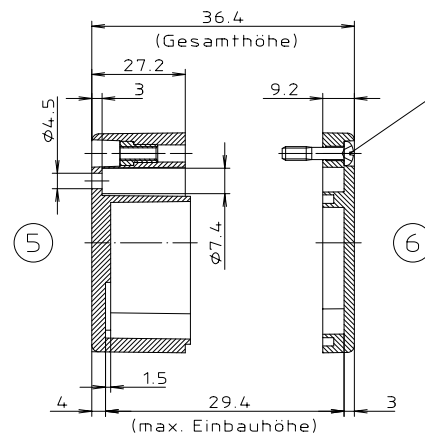
Deckel



Unterteil

* = Maß durch Formkonizität nach unten verringert.
Freimaß - Toleranz nach DIN 16901-130

Zylinderschraube M4 x 18/7
ähnl. DIN EN ISO 7045




Konvertierung nicht zulässig!

Maßstab: 1:1

Zchn.Nr.: 2K 208.005.03

Artikel: M/T 208 mit Nocken
Katalogzeichnung

3601 3499	22.04.02 15.02.2000	 BOPLA A Phoenix Mecano Company
Ae.Nr.	Datum	
		DISK : 2 501 100 Datum: 25.10.93 OK

ABS-Gehäuse können durch eine andere
Schwindung ca. 0,1-0,25% größer sein
als gezeichnete PC-Gehäuse