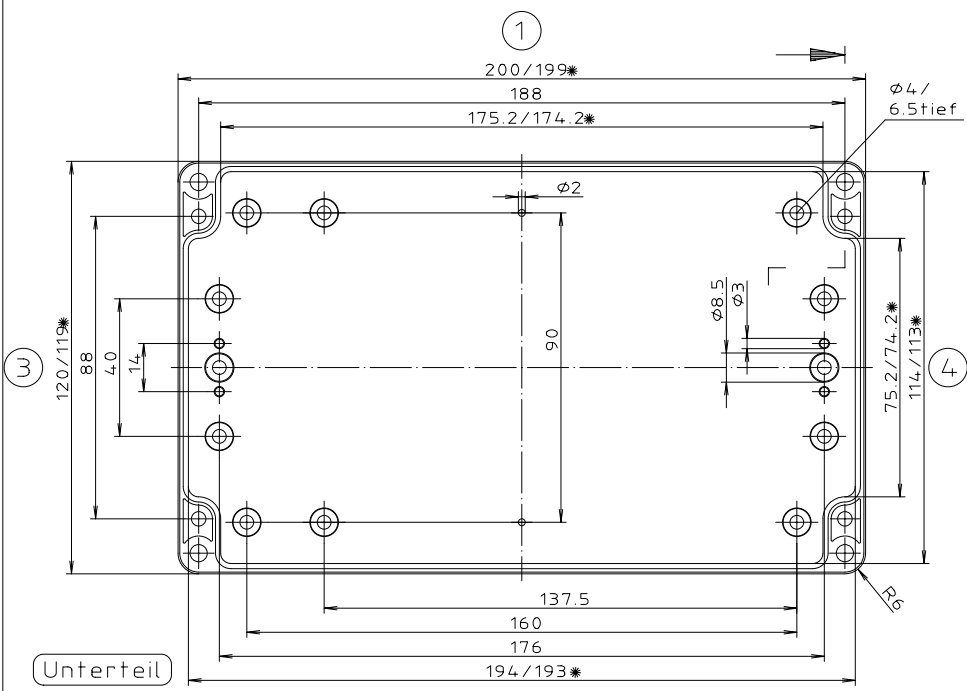


* = Maß durch Formkonizität nach unten verringert.
Freimaß - Toleranz nach DIN 16901-130

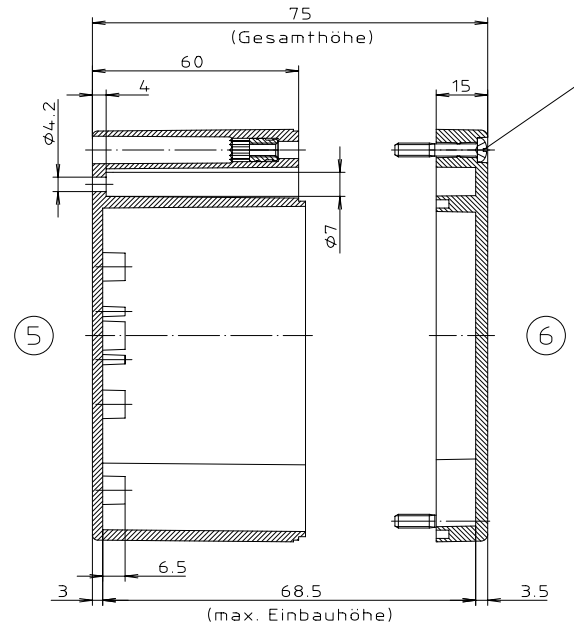
Deckel

Zylinderschraube M4 x 24/10
ähnl. DIN EN ISO 7045

"Schulzvermerk nach DIN 34 beachten"



Unterteil



ABS-Gehäuse können durch eine andere
Schwindung ca. 0,1-0,25% größer sein
als gezeichnete PC-Gehäuse

Konvertierung nicht zulässig!	
Maßstab: 1:1	
Zchn.Nr.: 2K 221.024.03	
Artikel: M/T 221 mit Nocken Katalogzeichnung	
3601 2204.02 3499 15.02.2000	
Ae.Nr.: Datum:	DISK : 2 501 107 Datum: 25.10.93 OK