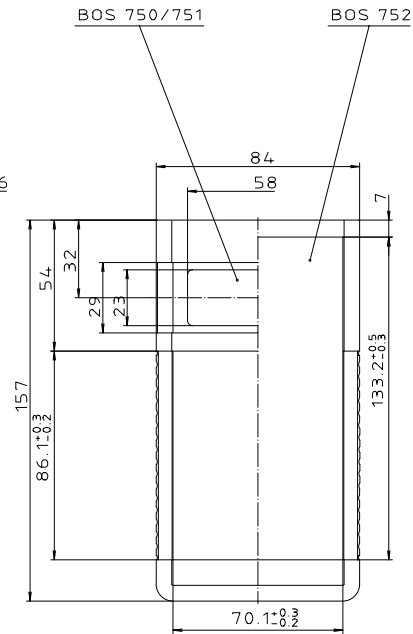
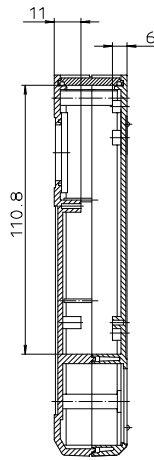
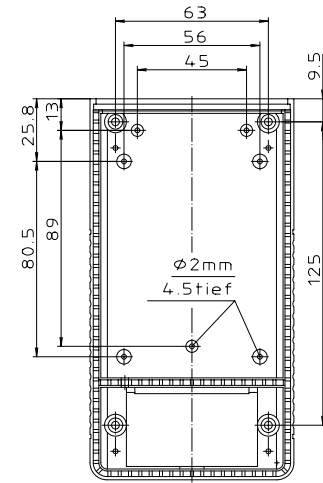
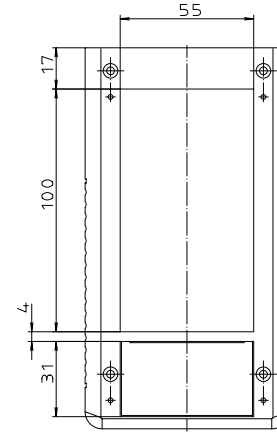
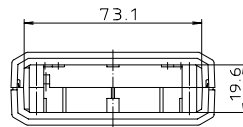
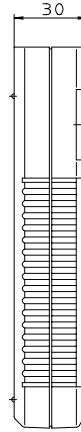


Oberteil von Innen



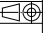

BOS 750/751

BOS 752



Unterteil von Innen

„Schutzvermerk nach DIN 31-Beschriftung“

Maßstab: 1:1			
Zchn.Nr. 1G 5015.135.02			
Artikel: BOS 750-752		Katalogzeichnung	
3629	21.08.02	 BOPLA A Pleuro Pleuro Company	
Ae.Nr.:	Datum:	DISK: 2 800 813	Datum: -