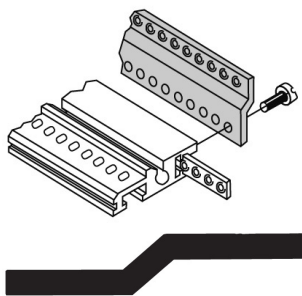
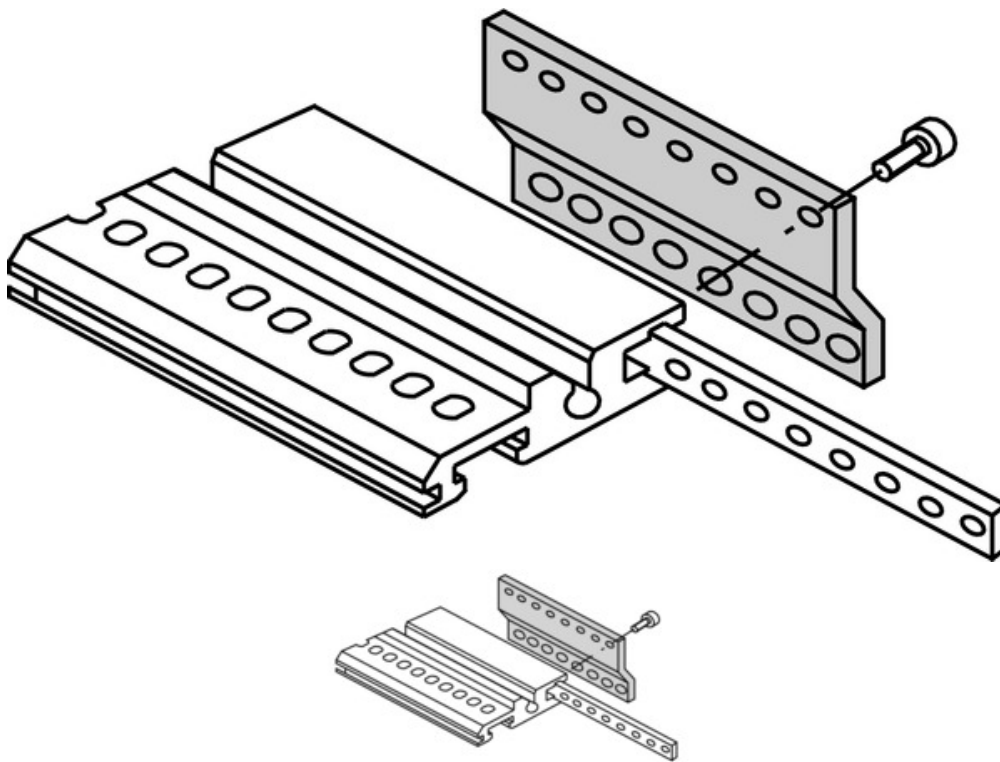


# Datenblatt Produkt GB 20 L



19" Standardbaugruppenträger>Zubehör für 19" Baugruppenträger  
Z-Schienen für Steckverbinder nach DIN 41617

## Technische Zeichnung



**Fischer Elektronik GmbH & Co. KG**  
DEUTSCHLAND • GERMANY • ALLEMAGNE

Nottebohmstraße 28  
58511 Lüdenscheid

Telefon +49 2351 435-0  
Telefax +49 2351 45754

info@fischerelektronik.de  
www.fischerelektronik.de