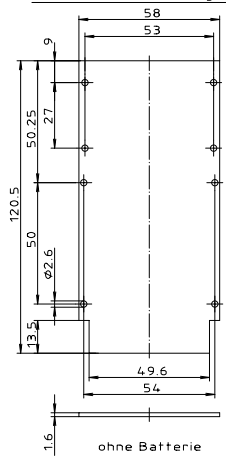


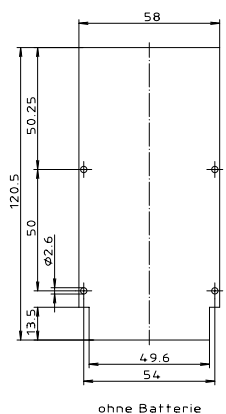


max. Platine für Montage im UT

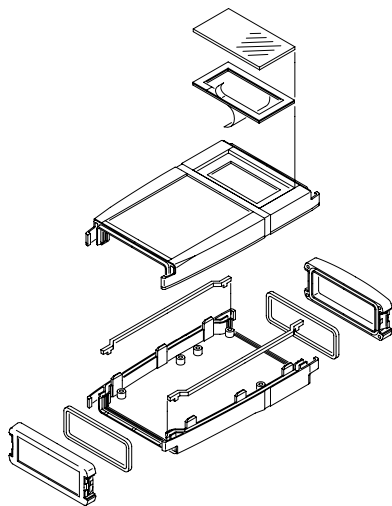


ohne Batterie

max. Platine für Montage im OT

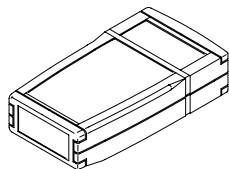


ohne Batterie

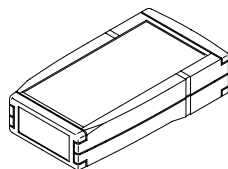


Anmerkung: Gezeichnet sind die maximalen Anschraubmöglichkeiten

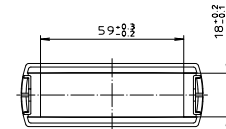
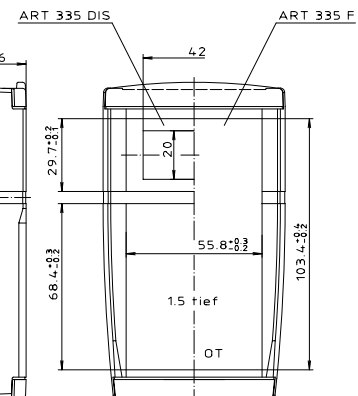
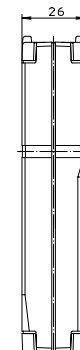
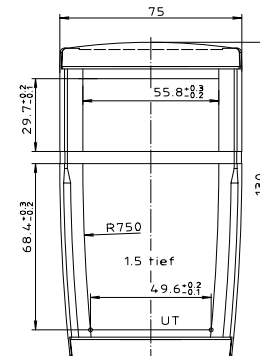
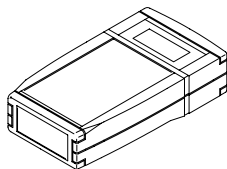
ART 335 F/DIS Ansicht von unten



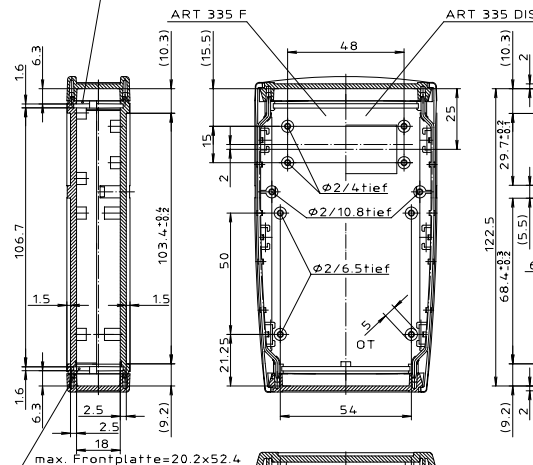
ART 335 F Ansicht von oben



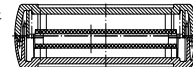
ART 335 DIS Ansicht von oben



max. Frontplatte=20.2x59.4



max. Frontplatte=20.2x52.4



Maßstab: 1:1	
Zchn.Nr: 1K 5300.167.03	
Artikel: ART 335 F ART 335 DIS Katalogzeichnung	
2024 22.04.2025 Art.Nr.: Datum:	DISK: 2 801 636 Datum: 19.05.98 KH

"Schutzvermerk nach DIN 31-Bezeichnung"