
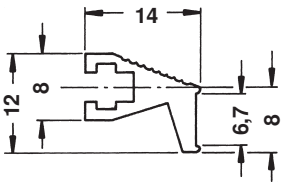



## Griffleisten für Teilfrontplatten


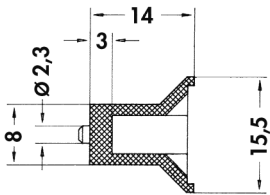
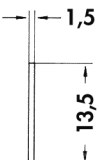
- Griffleiste aus EN AW 6060 T66 (Al Mg Si 0,5), Befestigungssatz separat bestellen
- andere Farben auf Anfrage
- Befestigungssatz bestehend aus:
  - **GLBZ** = Fixierstück, Mutter M 2,5 und Zylinderkopfschraube
  - **GLBS** = Fixierstück, Mutter M 2,5 und Senkkopfschraube
- **Verpackungseinheit (VPE)**: 50 Satz/Beutel
- vermaßte Zeichnung des Profils **GL 7** → N 76

Art. Nr.	Anzahl der Fixierstücke	TE	Maße [mm]	Art. Nr.	Anzahl der Fixierstücke	TE	Maße [mm]
<b>GLA ... 03</b>	1	3	14,7	<b>GLA ... 14</b>	2	14	70,6
<b>GLA ... 04</b>	1	4	19,8	<b>GLA ... 16</b>	2	16	80,8
<b>GLA ... 05</b>	1	5	24,9	<b>GLA ... 20</b>	2	20	101,1
<b>GLA ... 06</b>	1	6	30,0	<b>GLA ... 21</b>	2	21	106,2
<b>GLA ... 07</b>	1	7	35,1	<b>GLA ... 24</b>	2	24	121,4
<b>GLA ... 08</b>	2	8	40,1	<b>GLA ... 28</b>	2	28	141,7
<b>GLA ... 09</b>	2	9	45,2	<b>GLA ... 40</b>	3	40	202,7
<b>GLA ... 10</b>	2	10	50,3	<b>GLA ... 84</b>	3	84	426,2
<b>GLA ... 12</b>	2	12	60,5				

**bitte angeben: ... Oberfläche**  
**SA = schwarz eloxiert**  
**ME = naturfarbig eloxiert**

- Griffe aus grauem Polyamid mit Al-natur eloxierter Einlegeleiste
- zur Lagefixierung sind die Griffe mit Arretiernoppen versehen
- inkl. Befestigungsmaterial
- **TE** = Teilungseinheit = 5,08 mm

Art. Nr.	TE	Maße [mm]	Art. Nr.	TE	Maße [mm]
<b>GLK 03</b>	3	14,0	<b>GLK 08</b>	8	39,2
<b>GLK 04</b>	4	19,1	<b>GLK 10</b>	10	49,4
<b>GLK 05</b>	5	24,1	<b>GLK 12</b>	12	59,6
<b>GLK 06</b>	6	29,2	<b>GLK 14</b>	14	69,8
<b>GLK 07</b>	7	34,2			