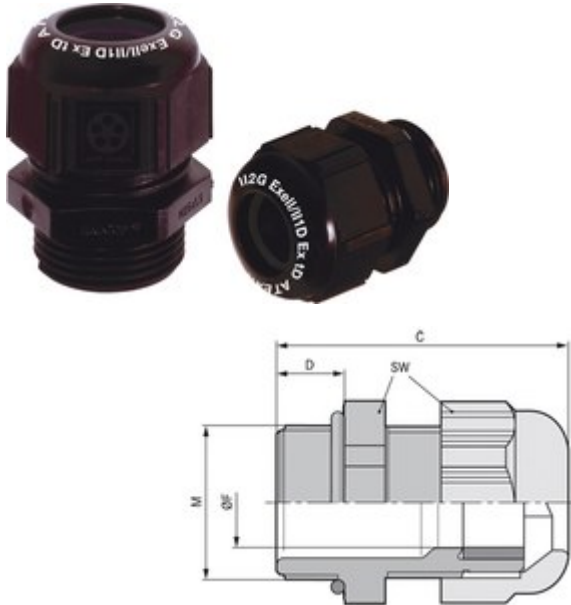


Produktbeschreibung

Hohe Schutzart;Kälteschlagbeständigkeit;Hohe Zugentlastung;Große, variable Klemmbereiche;Dauerhafter Vibrationsschutz



Anwendungsgebiete

- Geräte, Maschinen und Anlagen der Zündschutzart erhöhte Sicherheit "e"
- Gerätegruppe II / Kategorie 2G+1D
- Mobile Offshore und Schiffsanwendungen
- Chemische, petrochemische Industrie

Nutzen

- Hohe Schutzart
- Kälteschlagbeständigkeit
- Hohe Zugentlastung
- Große, variable Klemmbereiche
- Dauerhafter Vibrationsschutz

Aufbau

- Metrisches Anschlussgewinde gem. EN 50262



Technische Daten

Achtung

Einbaumaße und Anzugsdrehmomente siehe
Beipackzettel

Zulassungen

IBExU08ATEX 1063 X Ex II 1D Ex tD A20 IP 6x Ex
II 2G Ex e II

Lieferfarbe

RAL 9005 schwarz/UV-beständig

Material

Körper: Spezial Polyamid Dichtung: Spezial
Elastomer O-Ring: CR

Prüfungen

DIN EN 60079-0 DIN EN 60079-7

Schutzart

IP 68 - 10 bar

Temperaturbereich

-20°C bis +80°C

Artikelliste

Artikel- nummer	Artikelbez. / Größe	Klemmbereich ØF mm	Gewinde M	SW mm	Gesamtlänge C mm	Gewindelänge D mm
SKINTOP® K-M ATEX plus						
54115200	K-M 12 ATEX plus	3-5,5	12 x 1,5	15	26,5 - 30	8,0
54115210	K-M 16 ATEX plus	7-9	16 x 1,5	19	29 - 34	8,0
54115220	K-M 20 ATEX plus	7-13	20 x 1,5	25	34 - 37	9,0
54115230	K-M 25 ATEX plus	11-17	25 x 1,5	30	35 - 40	10,0
54115240	K-M 32 ATEX plus	12-21	32 x 1,5	36	39 - 47	10,0
54115250	K-M 40 ATEX plus	19-28	40 x 1,5	46	43 - 52	10,0
54115260	K-M 50 ATEX plus	27-35	50 x 1,5	55	54 - 62	12,0
54115270	K-M 63 ATEX plus	36-45	63 x 1,5	66	59 - 71	12,0

Fussnote:

Die Fotografien sind nicht maßstäblich und keine detailgetreuen Abbildungen der jeweiligen Produkte.