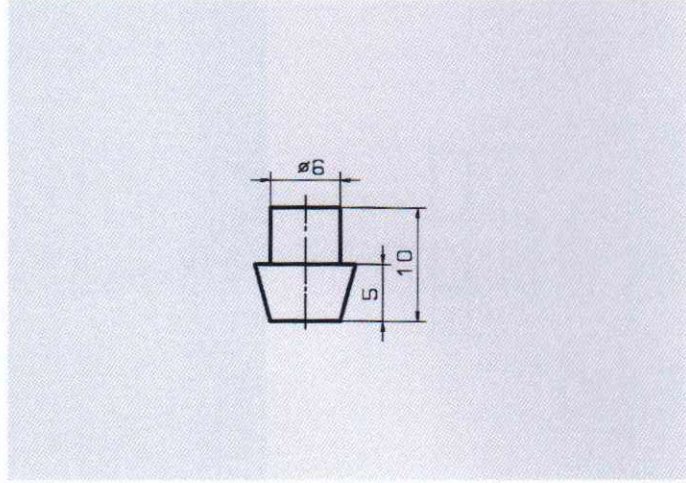


GERÄTEFÜSSE 400...



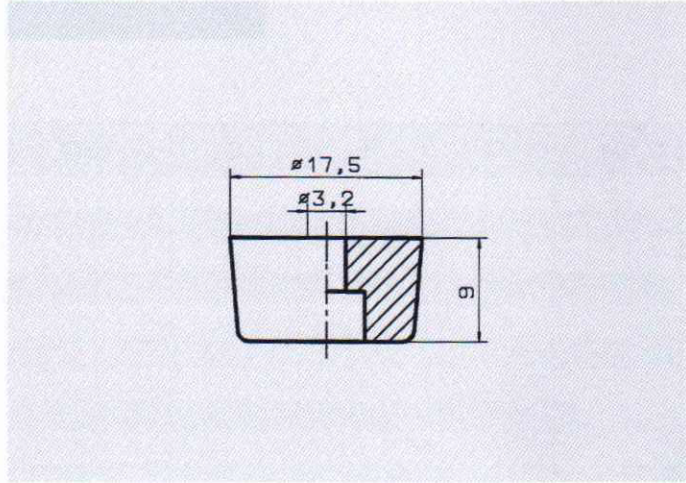
Werkstoff: Weich-PVC
Wärmefest bis: 80 °C



Preisgruppe: 56
Type: 4001



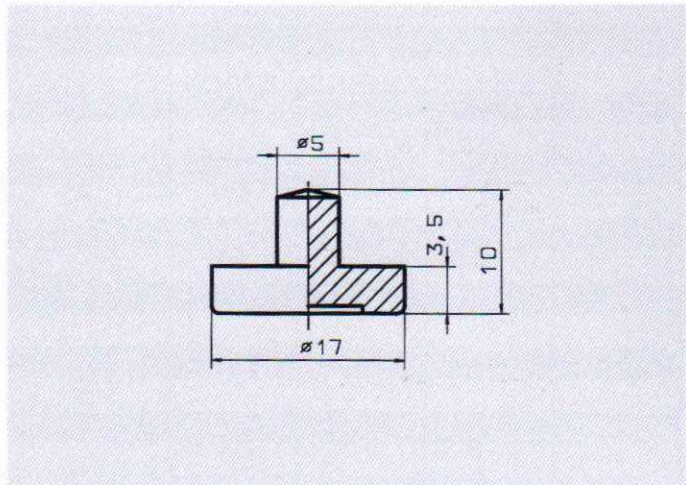
Werkstoff: Weich-PVC
Wärmefest bis: 80 °C



Preisgruppe: 78
Type: 4002



Werkstoff: Weich-PVC
Wärmefest bis: 80 °C



Preisgruppe: 70
Type: 4003