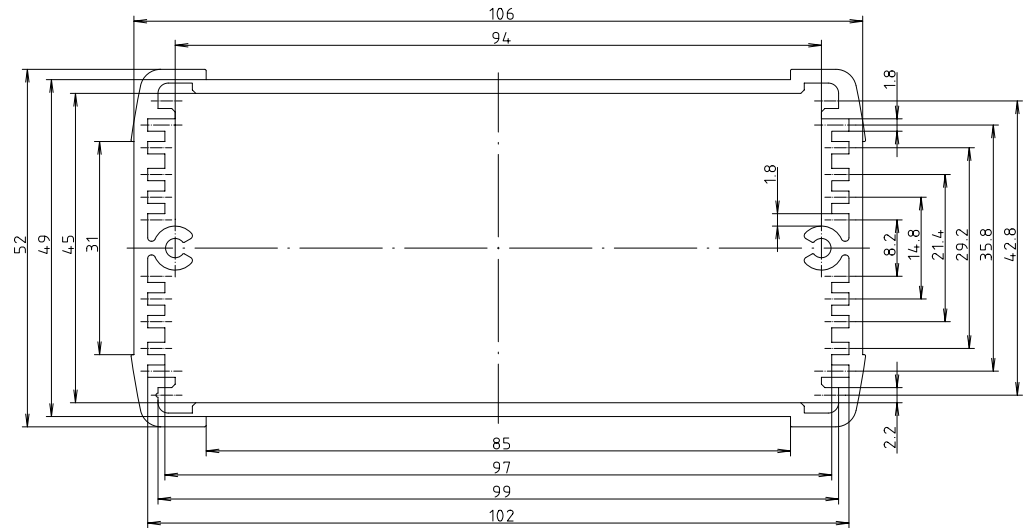
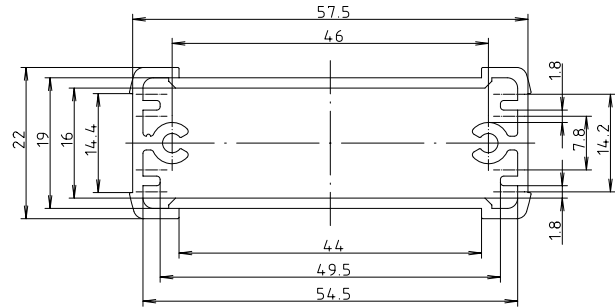


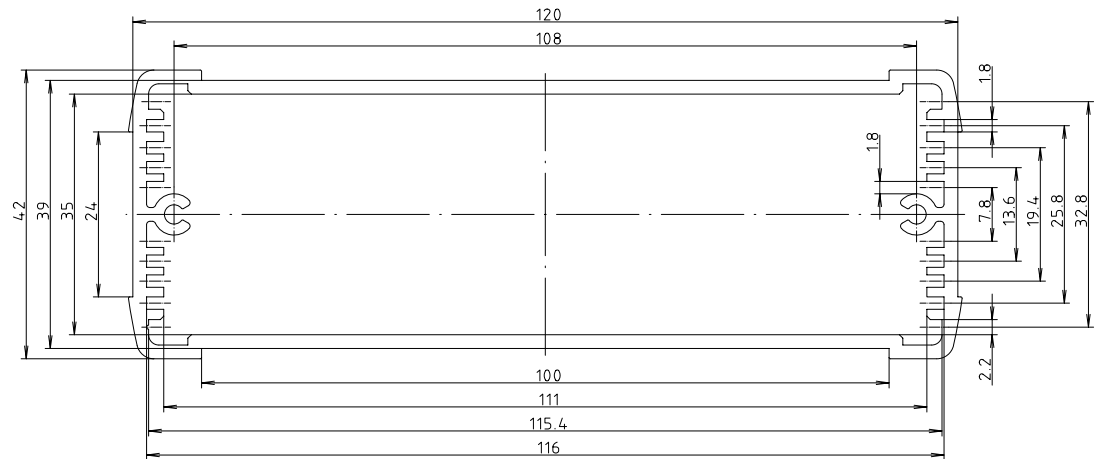
ELP 1050



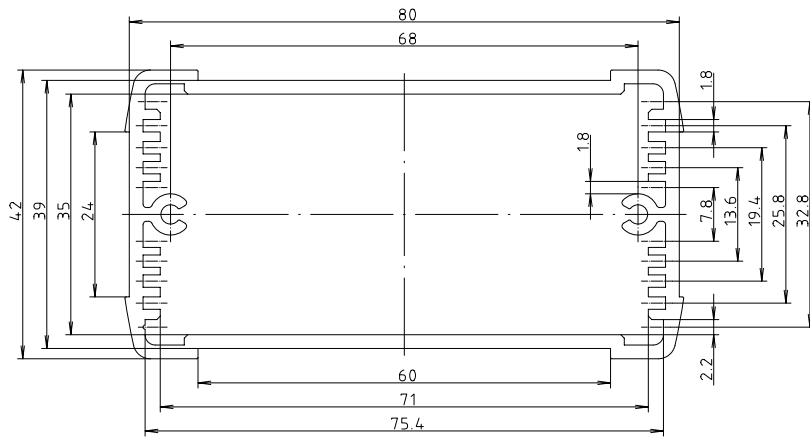
ELP 620





ELP 1240



ELP 840

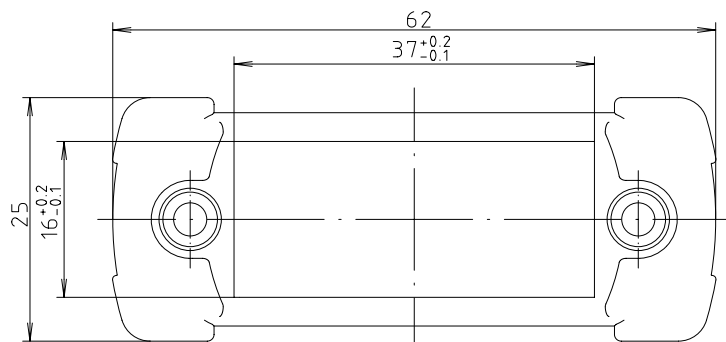
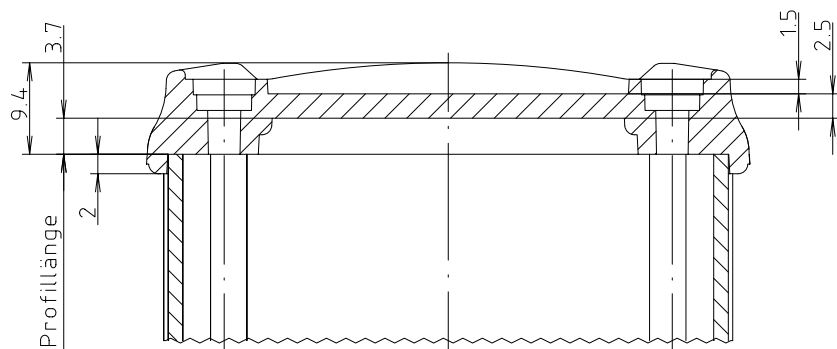
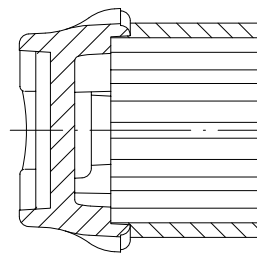
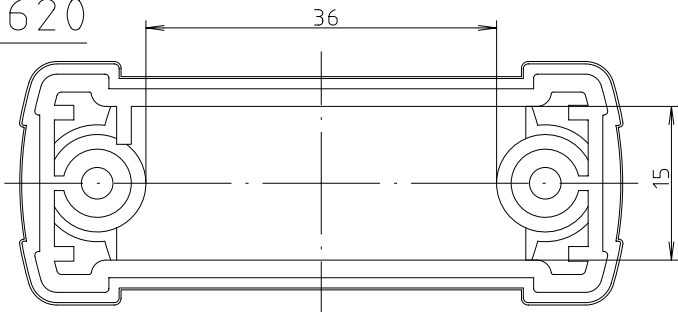


"Schutzvermerk nach DIN 34 beachten"

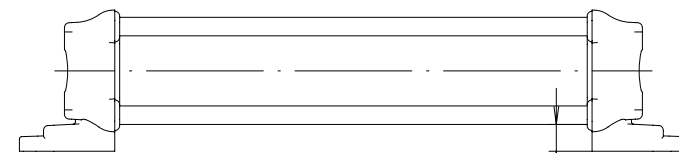
Maßstab : 2:1		
Zchn.Nr: 2K 5340.056.01		
Artikel: BOS-Ecoline ELP . . . . .		
Katalogzeichnung		
A.Nr:	Datum:	 <small>A Phoenix Mecano Company</small>



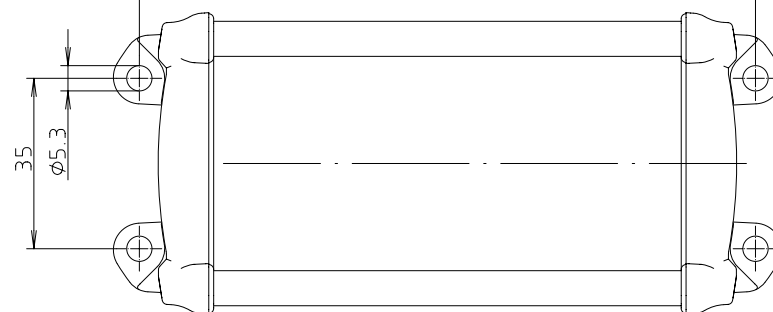
ELD(W) 620



ELD(W) 620



Profillänge + 26.5



"Schutzvermerk nach DIN 34 beachten"

Maßstab : 2:1 (1:1)

Zchn.Nr: 3K 5340.059.01

Artikel: BOS-Ecoline  
ELD(W) 620  
Katalogzeichnung

Ä.Nr: Datum:

A Phoenix Mecano Company  
DISK : 2 802 505  
Datum: 23.07.2004 HR