

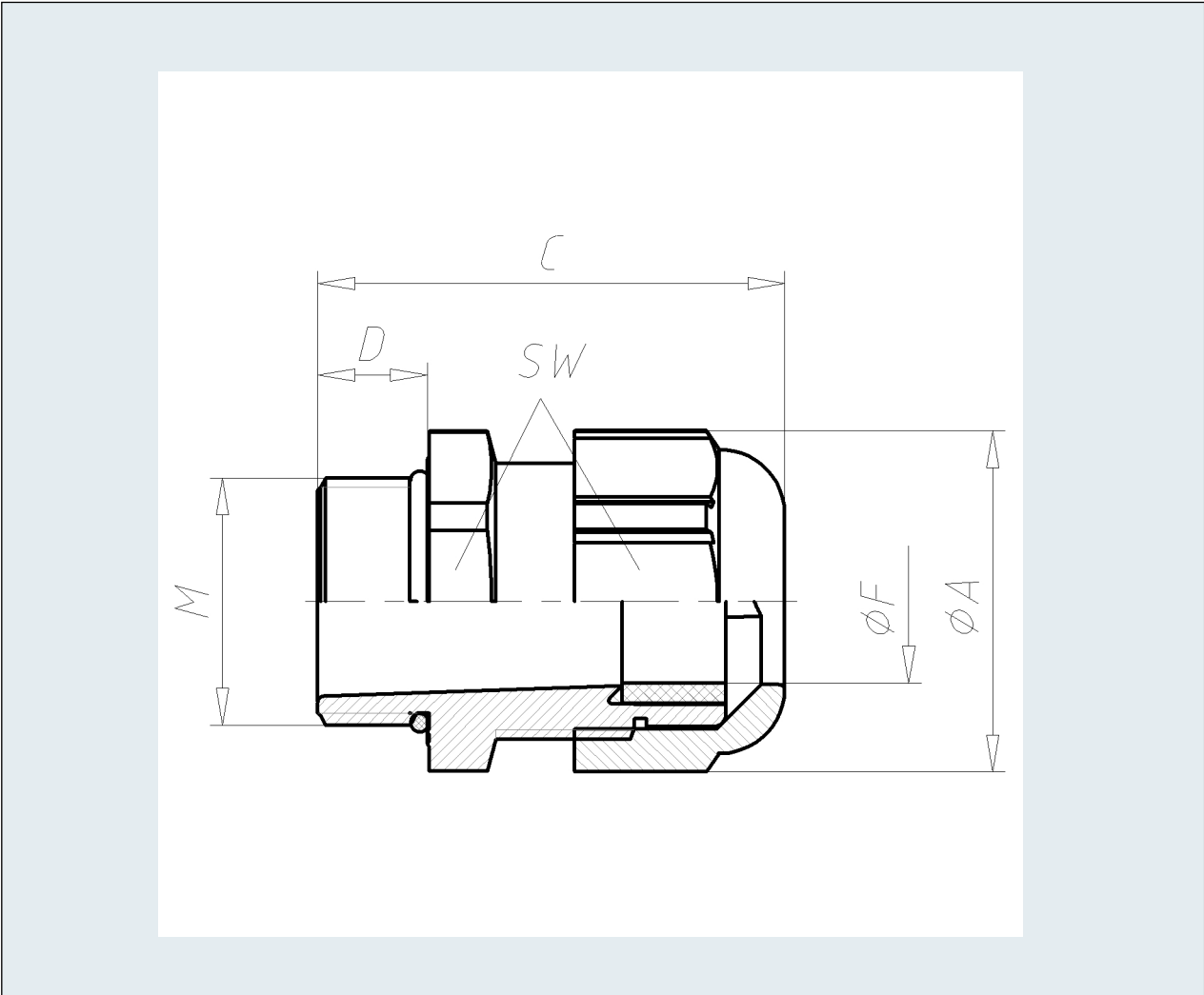
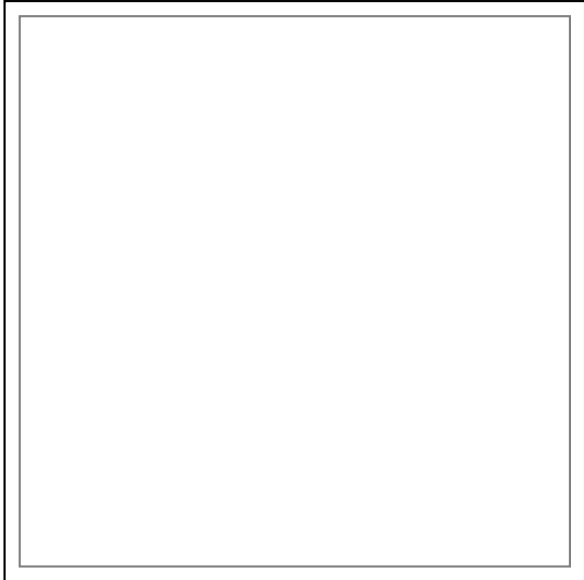
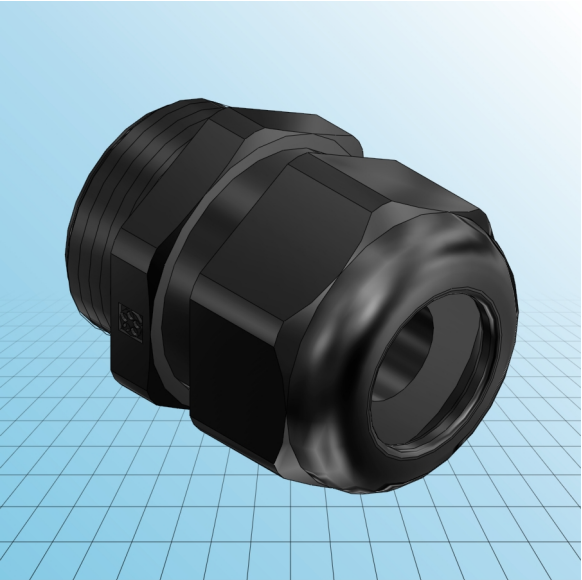


Kabelverschraubung Kunststoff für Ex Bereich

SKINTOP® K-M ATEX plus

PDF DATASHEET

© 1992 - 2010 CADENAS GmbH





Kabelverschraubung Kunststoff für Ex Bereich

SKINTOP® K-M ATEX plus

IDNR (Identnummer)	
ATN (Artikel-Nummer)	54115230
M (Gewinde)	M 25x1,5
SW (Schlüsselweite / mm)	30
A (Eckmass / mm)	33.4
C (mm)	40
D (mm)	10
FMIN (Klemmbereich min. / mm)	11
FMAX (Klemmbereich max. / mm)	17
F (Kabeldurchmesser / mm)	11
MATERIAL (Material)	Kunststoff