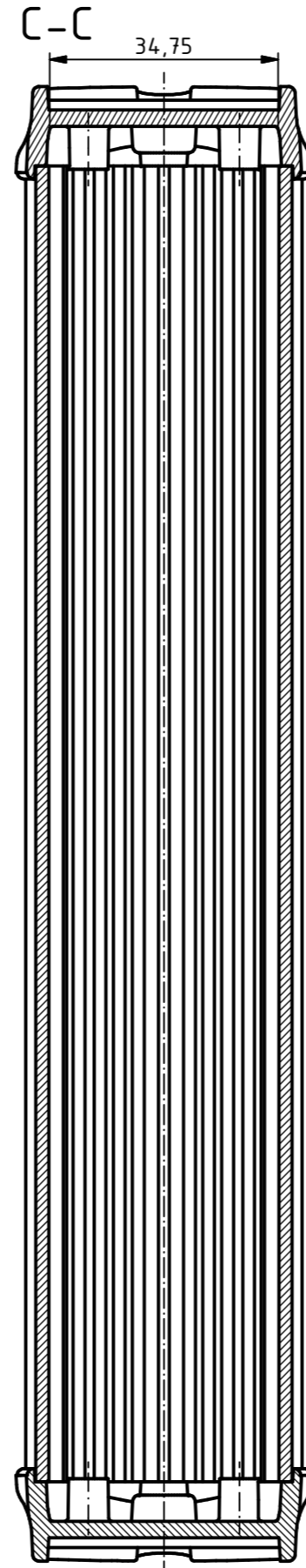
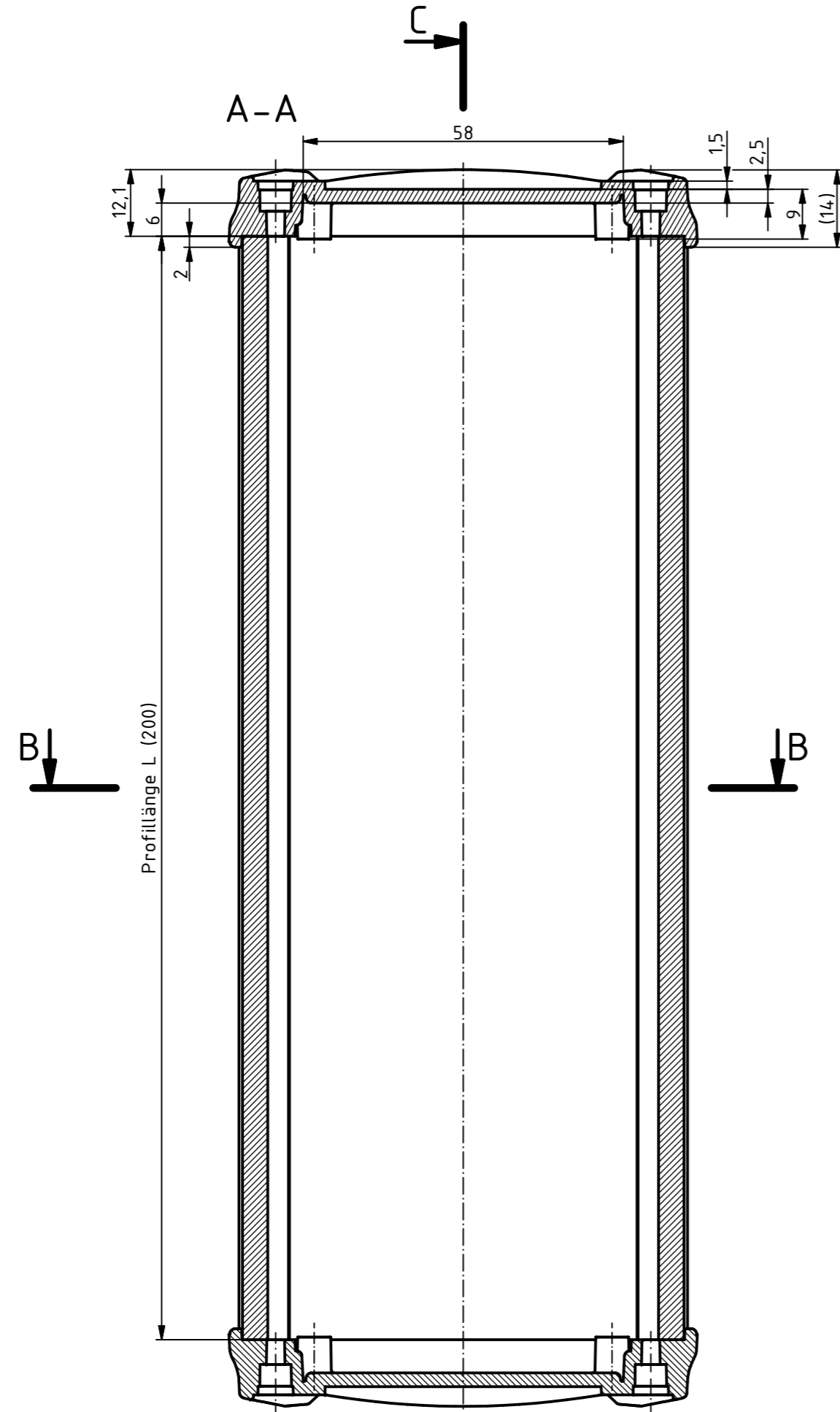
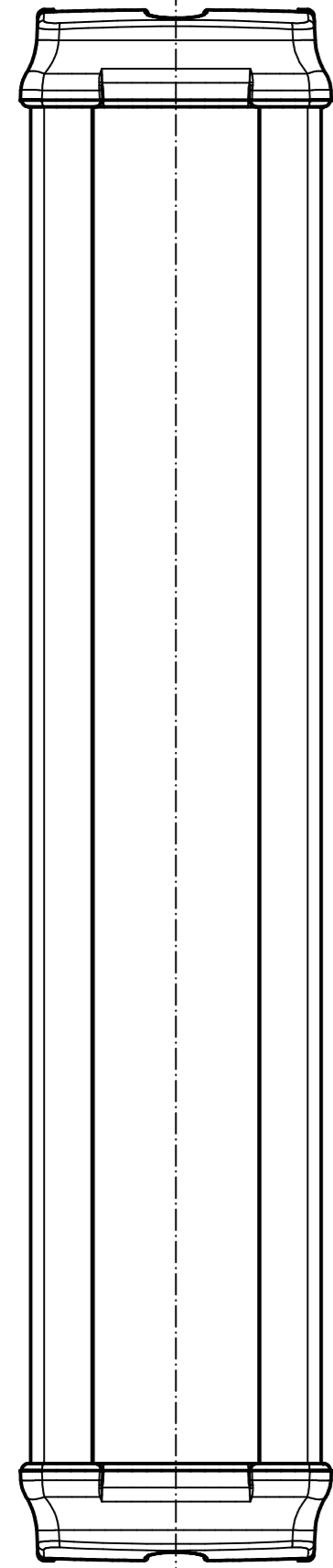
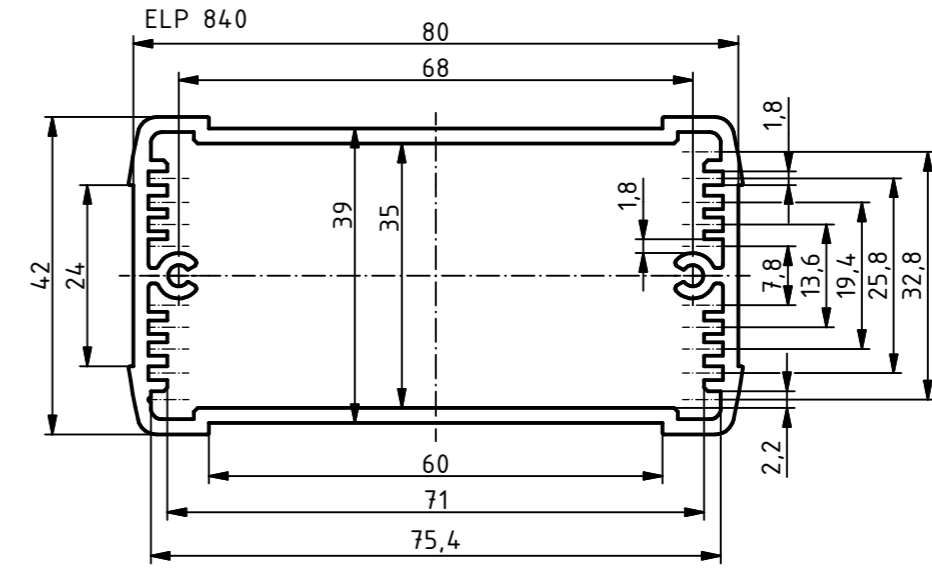
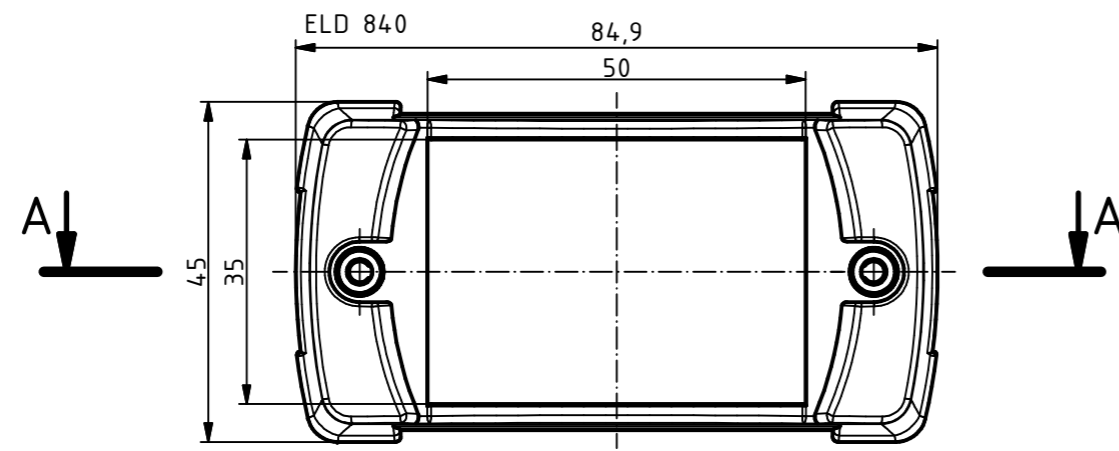
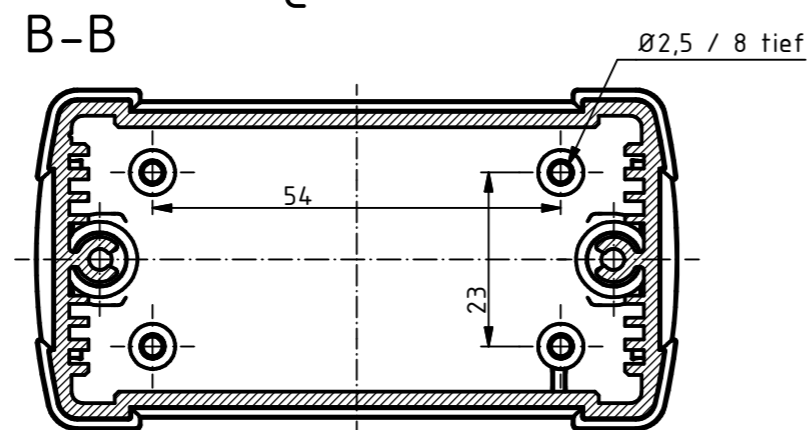


"Schutzvermerk nach DIN ISO 16016 beachten"



B ↓

Profillänge L (200)



Maßstab: 1:1

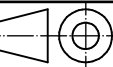
Zchn.Nr.:

Artikel: BOS-Ecoline  
ELP 840-200 + ELD 840

Ä.Nr:

Datum:

DISK: 83084200.MT3 ELP 840-200 + ELD 840.idw  
Datum: 28.02.2011 JL



A Phoenix Mecano Company