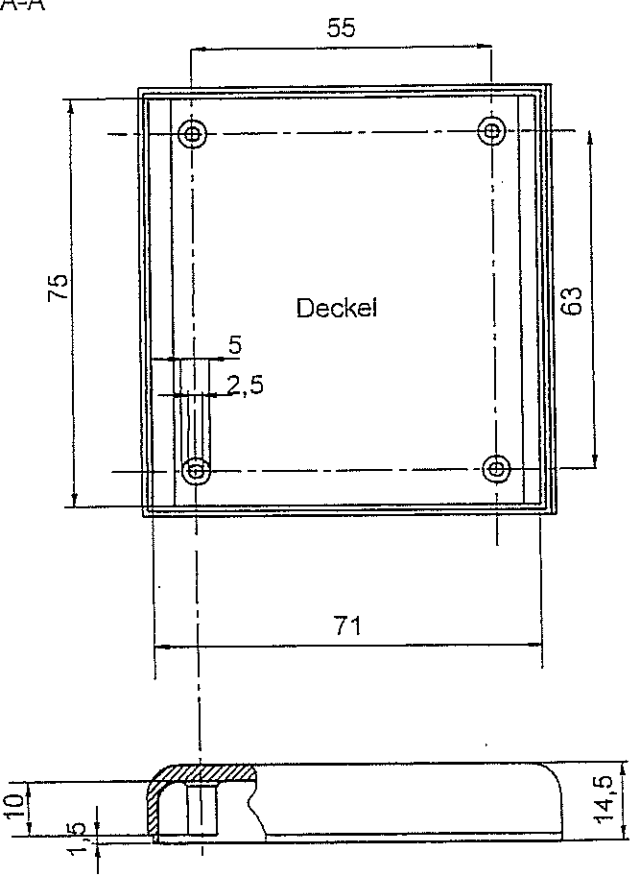
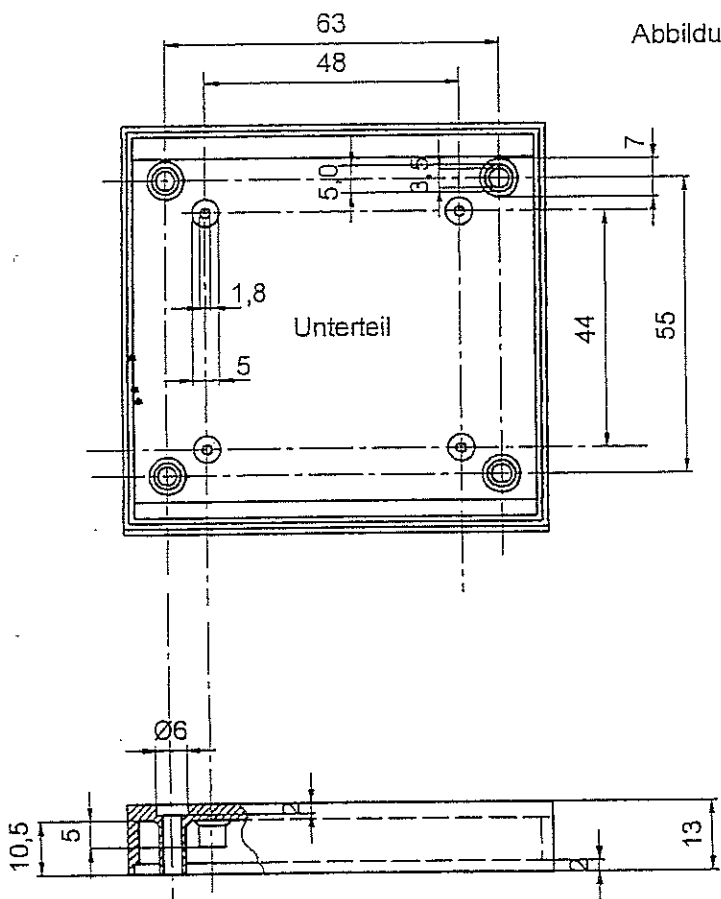
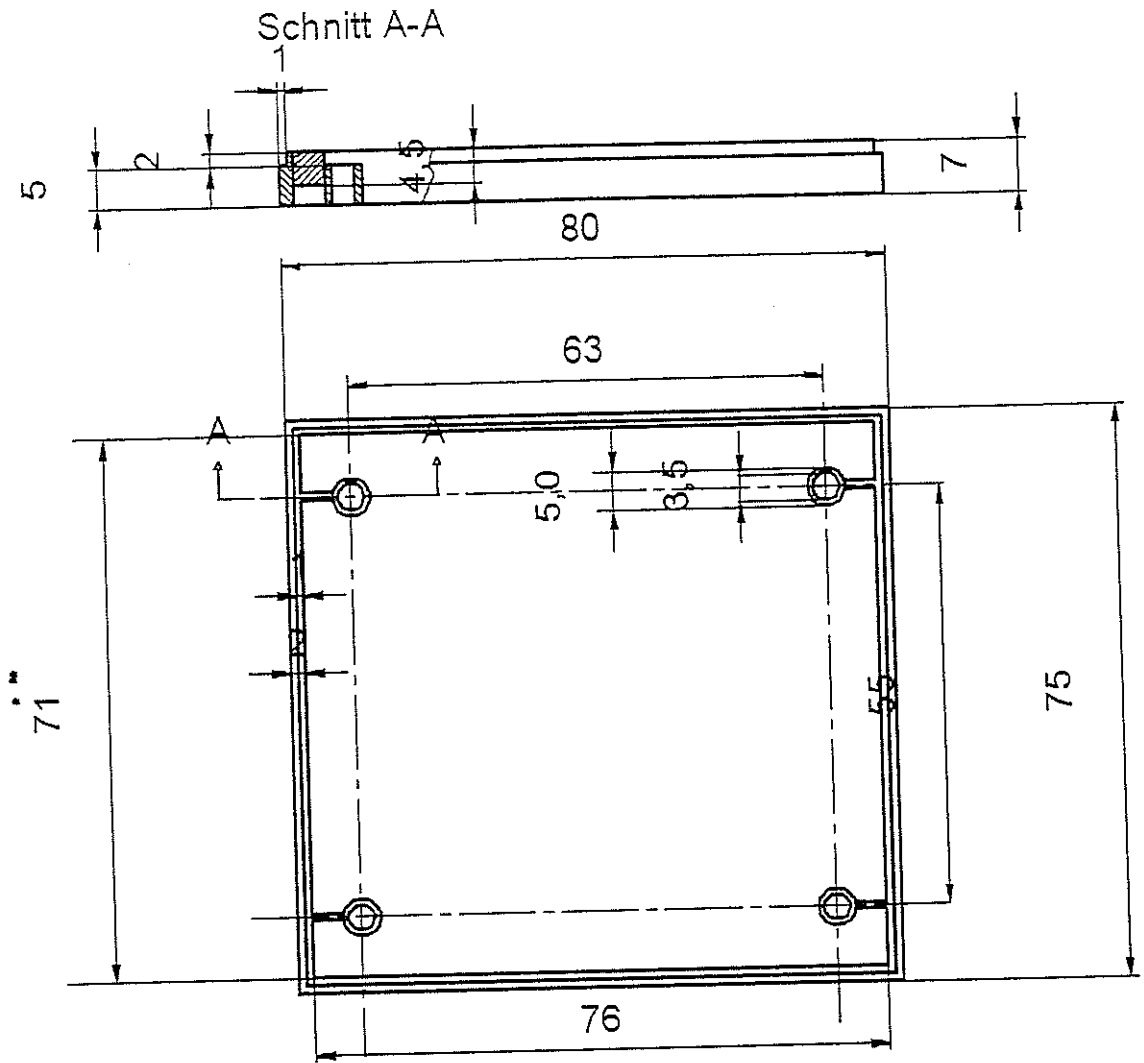


Abbildung A-A



Verwendungsbereich	Zu. Abw.	Oberfläche	Maßstab	1:1	Gewicht
	DIN 7168 f		(Werkstoff, Halbzeug)		
			(Geniel-Nr.)		
			(Modell- oder Geseink-Nr.)	ABS	
	Datum	Name	Benennung		
	15.2.0211		Typ 2085-1 schwarz		
	Gepr.		mit 1x Zwischenrahmen rot		
	Norm		Zeichnungsnummer		
			526060		
Zust.	Änderung	Gepr. Name	Urs.	Ers. Nr.	Ers. dt.

Alle Rechte vorbehalten. Nachdruck, Vervielfältigung und Verbreitung, auch auszugsweise, ist ohne schriftliche Genehmigung. Diese Unterzeichnung kann unsere Haftung für die Richtigkeit, weder verbindlich noch Dritten zugänglich gemacht werden. STRAPBOX®, Lothar Putzke, D-30850 Laatzen



2 x schwarz  
1 x rot.

Verwendungsbereich	Zul. Abw.	Oberfläche	Maßstab	1:1	Gewicht
	DIN7168m		(Werkstoff, Halbzeug) (Rohteil-Nr.) (Modell- oder Gesenk-Nr.)	ABS	
	Datum	Name	Bezeichnung		
	Bearb. 14.3.021		Typ Rahmen f. 20 85		
	Gabr.		Zeichnungsnummer	Rahmen	
	Norm.			Blatt	
			Ers. f.:	Ers. d.:	
Zust.	Änderung	Datum	Name	Urspr.	Bl.
526060					