

Rittal

KL

Edelstahl

KL

Stainless steel



KL 1521.010
KL 1522.010
KL 1523.010
KL 1524.010
KL 1525.010
KL 1526.010

Montage- und Bedienungsanleitung

Assembly and operating instructions

Notice de montage et mode d'emploi

Montage- en bedieningshandleiding

Montage- och bruksanvisning

Istruzioni di montaggio e uso

Instrucciones de montaje y empleo

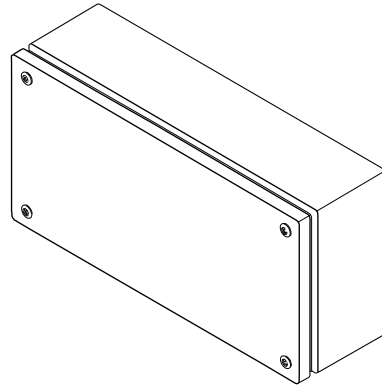
取扱説明書

Inhaltsverzeichnis

	Seite
Inhalt Versandbeutel	3
Montage Deckel	4
Montageplatte, Einbau	5
Tragschiene	5
Schutzleiteranschluß	6
Wandbefestigung	7
Belastungstabelle	8
Verlustleistung	9
Schutzgrade	10
Notizen	11

Table of contents

	Page
Contents of the accessory bag	3
Assembly of the cover	4
Mounting plate, installation	5
Support rail	5
Earthing connection	6
Wall mounting	7
Load Table	8
Thermal energy dissipation	9
Degree of protection	10
Notes	11



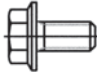
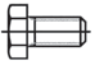

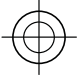
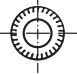



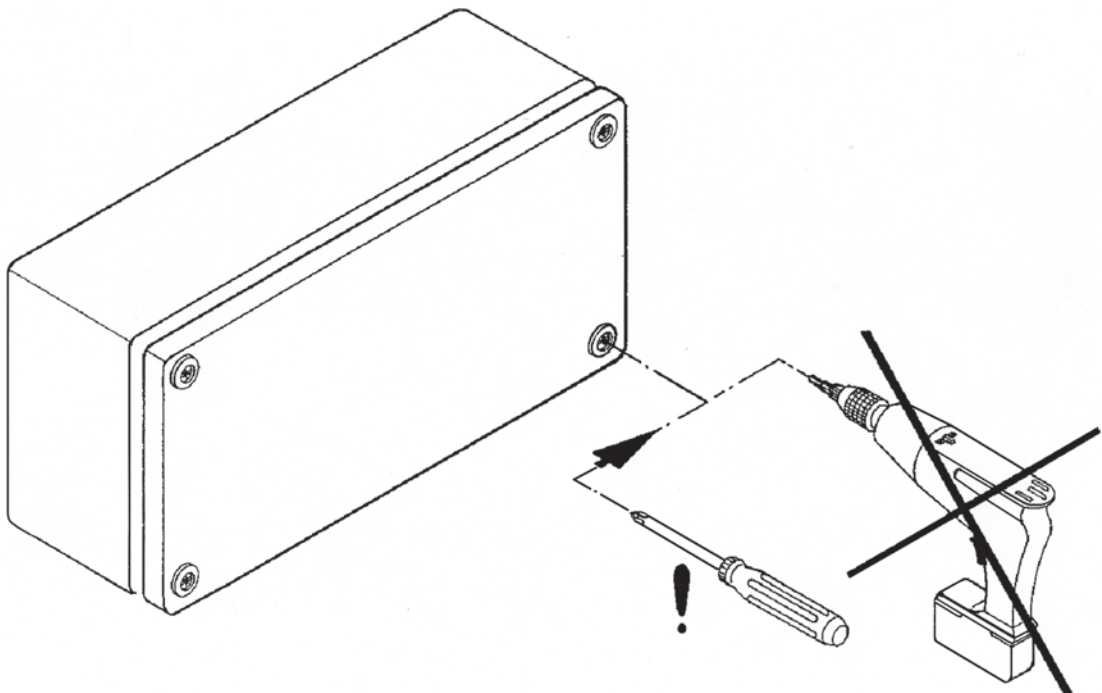
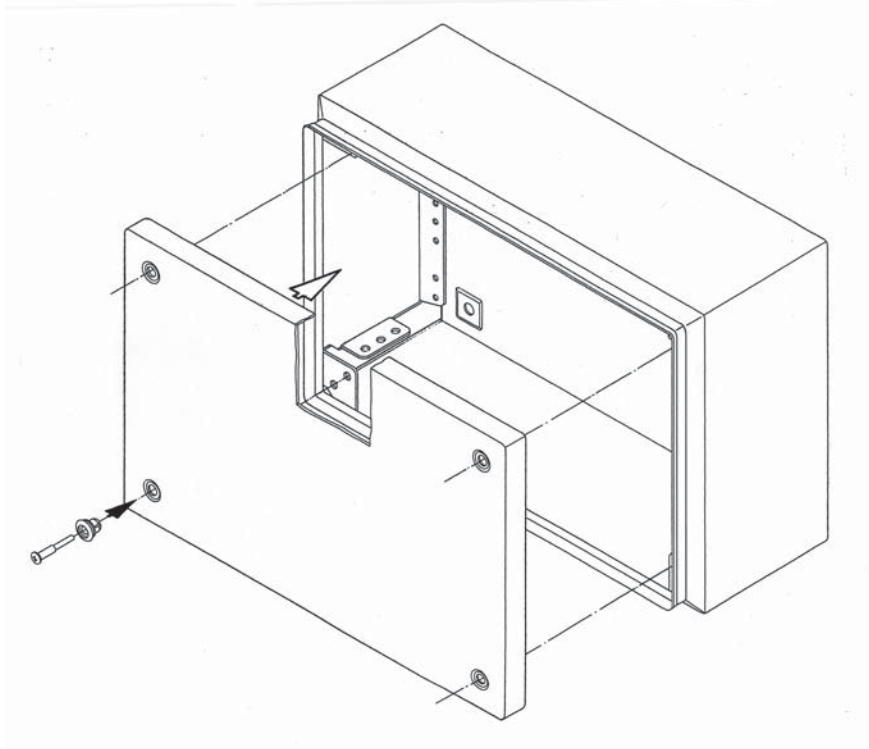
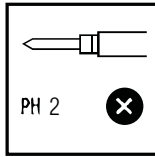
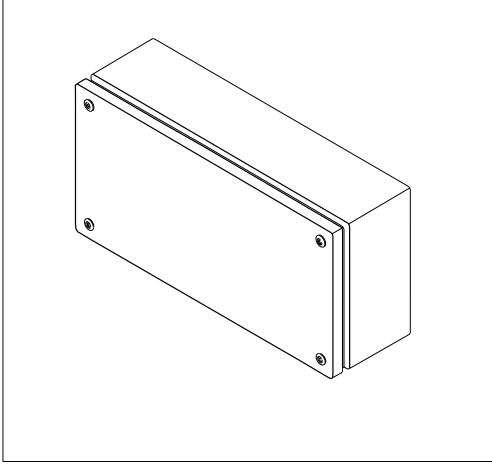
**Inhalt /
Versandbeutel**

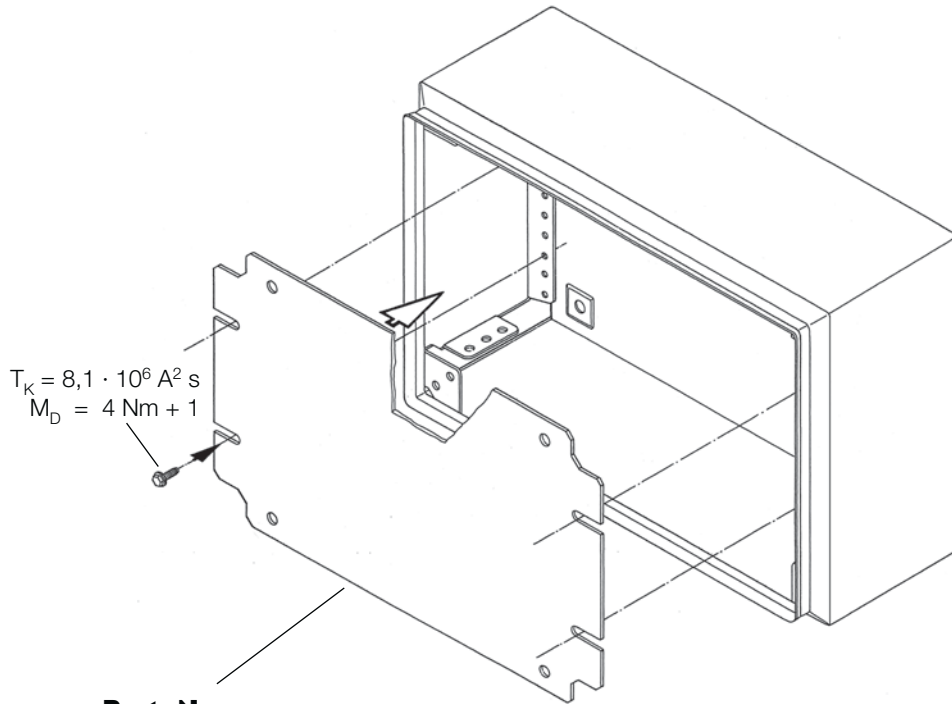
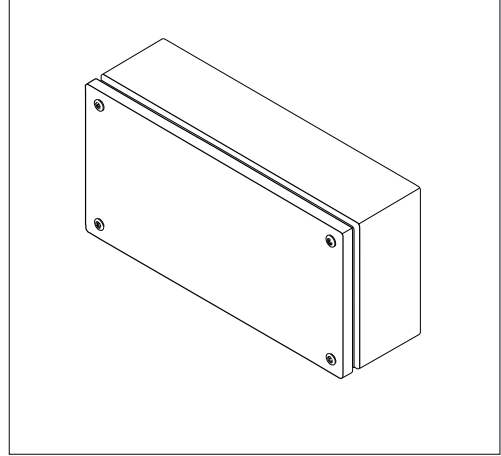
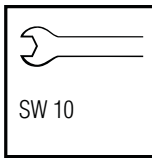
**Contents /
Dispatch bag**

1523.010
1524.010
1525.010
1526.010

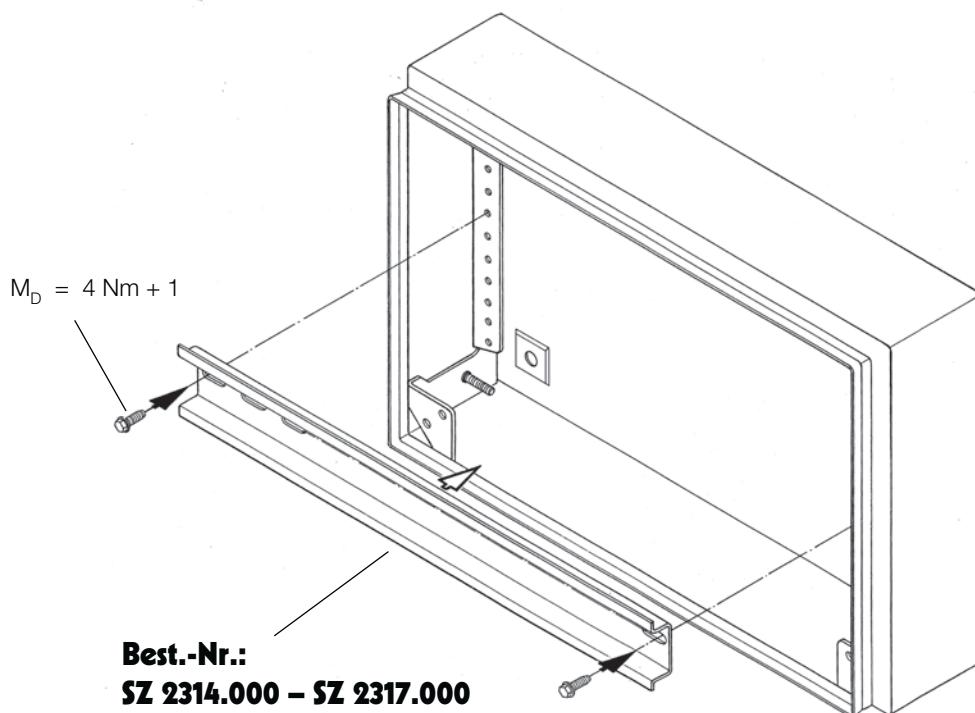
1521.010
1522.010

	5 x 33	4 x	4 x
		4 x	4 x
	M 5 x 10	4 x	2 x
	M 6 x 12	1 x	
	M 6	2 x	2 x
	Ø 6,4	2 x	2 x
	A 6,4	2 x	2 x
		2 x	2 x

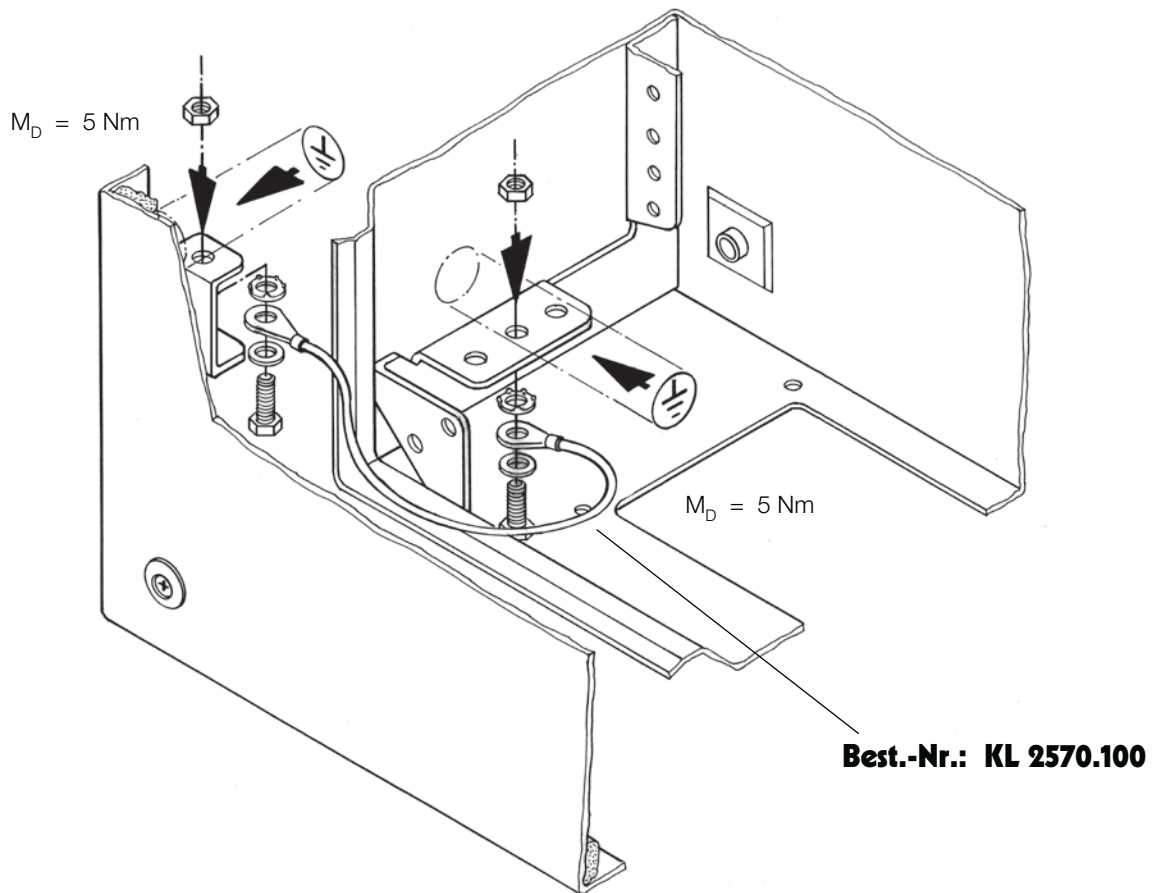
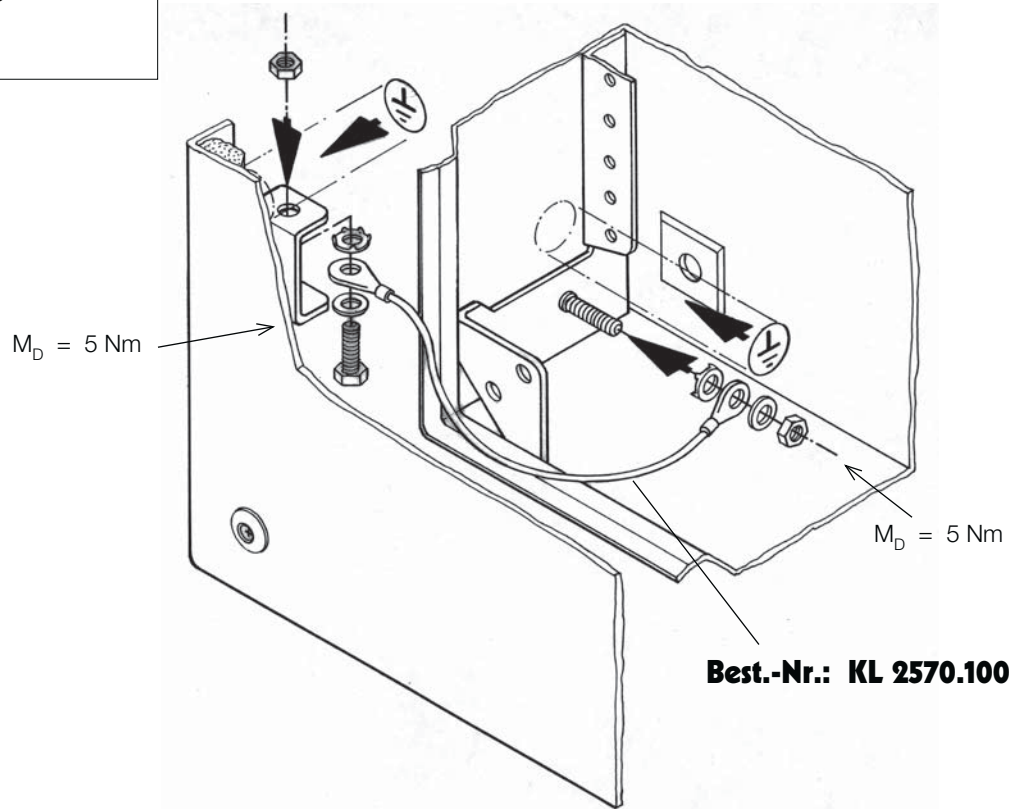
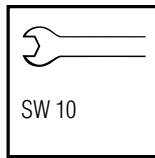
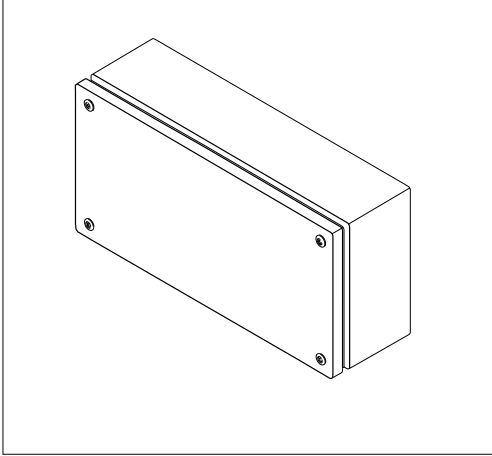


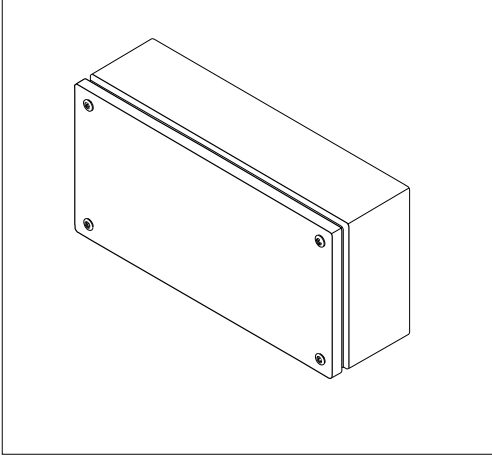
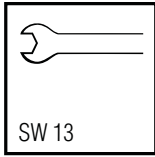


Best.-Nr.:
KL 1560.700 – KL 1567.700

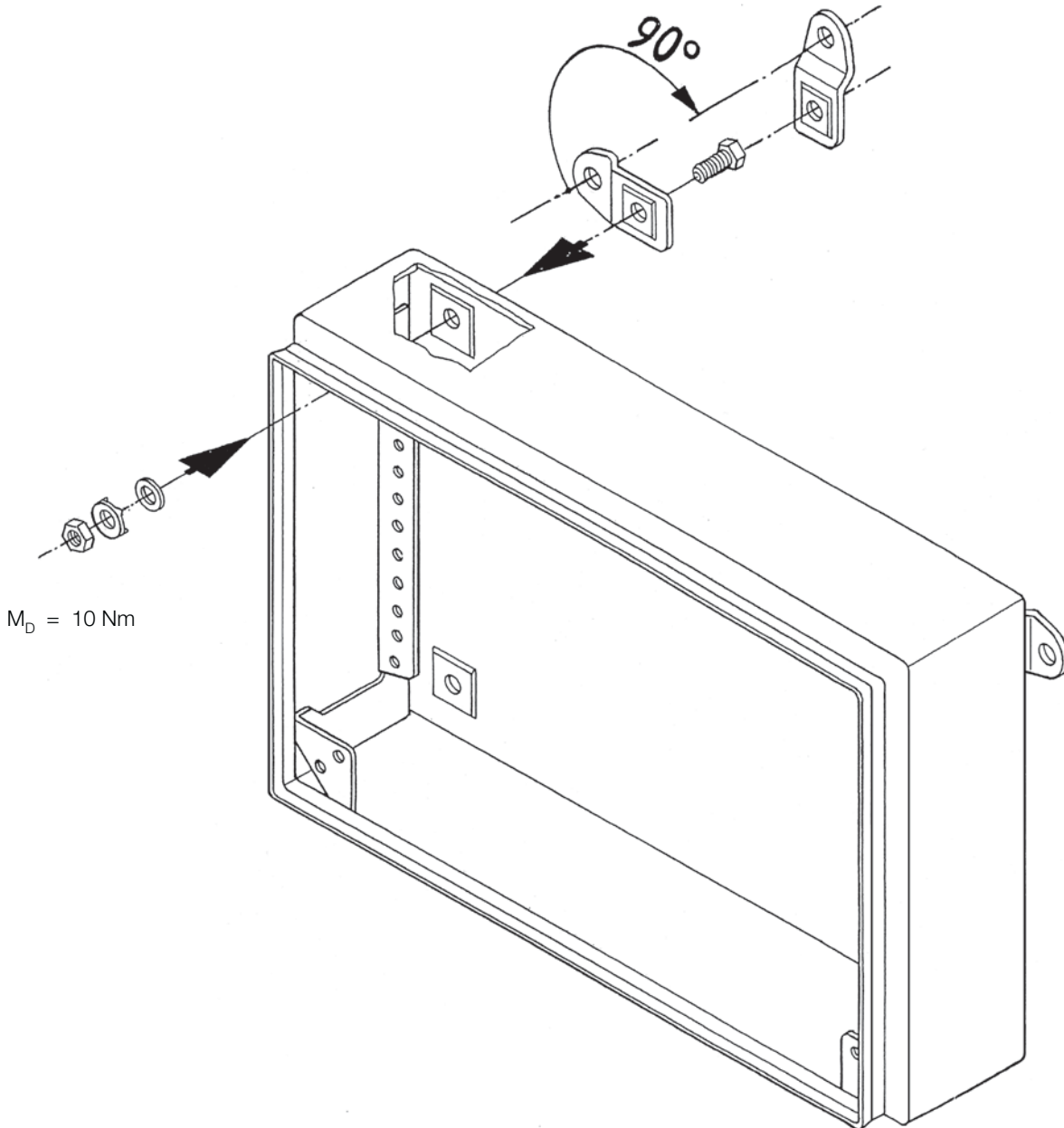


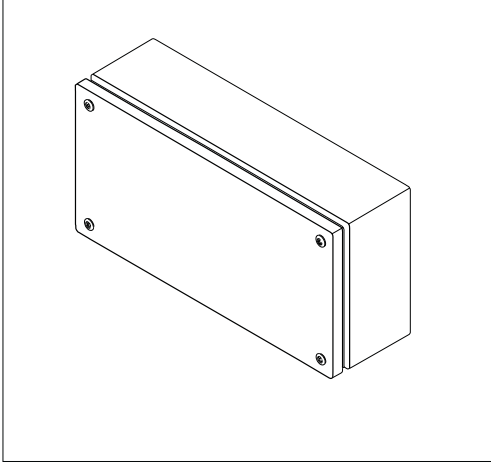
Best.-Nr.:
SZ 2314.000 – SZ 2317.000





Best.-Nr.: KL 1594.000

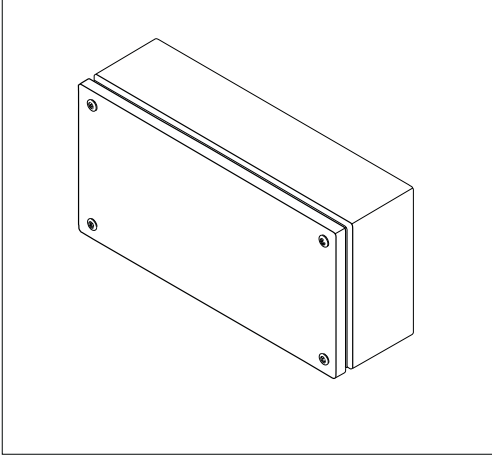




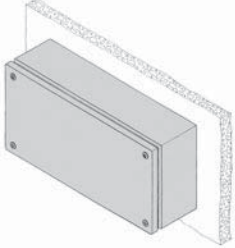

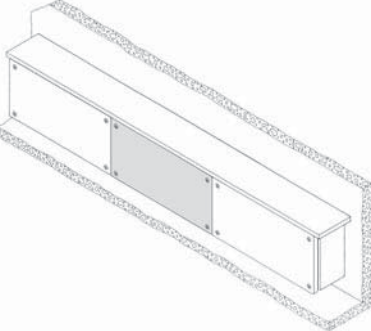
Technische Daten KL-Gehäuse (Edelstahl)

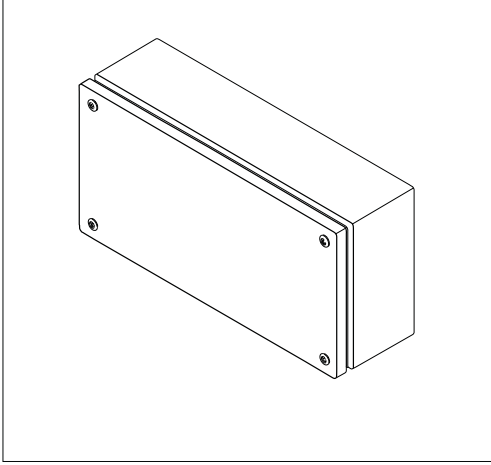
Technical Data

Best.-Nr.: Order Number:	Abmaße [mm] Dimensions [mm]			Volumen Volume [l]	Ausführung der Montageplatte Execution Mounting Plate		Belastungsangaben [N] Load [N]		
	Breite Width	Höhe Height	Tiefe Deep		Dicke Thickness	[mm] [mm]	Gesamt Entively	Montageplatte Mounting Plate	Tür Door
1521.010	150	150	80	1,80	2,0		200	100	50
1523.010	200	200	80	3,20	2,0		350	200	100
1522.010	300	150	80	3,60	2,0		250	100	100
1524.010	300	200	80	4,80	2,0		350	200	100
1526.010	300	300	120	10,80	2,0		650	400	200
1525.010	400	200	120	9,60	2,0		650	400	200



Thermische Wärmeabfuhr KL-Edelstahl-Gehäuse in Abhängigkeit vom Einbauort
Thermal energy dissipation as a function of the location

Best.-Nr.: Order Number :			
	W (Delta / T = 20K)		
1521.010	9	8	6
1522.010	15	13	10
1523.010	19	17	13
1524.010	19	17	13
1525.010	28	24	19
1526.010	31	26	21



Schutzgrade KL (Edelstahl) Degrees of protection

Best.-Nr.: Order Number :	Schutzgrad / Degree of protection		
	IP ¹⁾	IK ²⁾	NEMA ³⁾
1521.010	66	08	4
1522.010	66	08	4
1523.010	66	08	4
1524.010	66	08	4
1525.010	66	08	4
1526.010	66	08	4

1) nach IEC 60529

2) nach DIN EN 50102

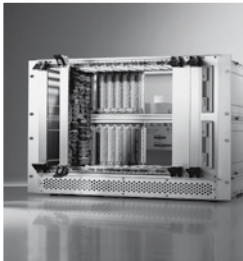
3) nach NEMA-Standards (Publikation Nr. 250, bis 1000 Volt Maximum)



Schaltschrank-Systeme
Industrial enclosures
Coffrets et armoires électriques
Kastsystemen
Apparatskåpssystem
Armadi per quadri di comando
Sistemas de armarios
インダストリアル エンクロージャー



Stromverteilung
Power distribution
Distribution de courant
Stroomverdelingscomponenten
Strömfördelning
Distribuzione di corrente
Distribución de corriente
分電・配電システム



Elektronik-Aufbau-Systeme
Electronic packaging
Electronique
Electronic Packaging Systems
Electronic Packaging
Contenitori per elettronica
Sistemas de montaje para la electronica
エレクトロニクス パッケージシステム



System-Klimatisierung
System climate control
Climatisation
Systeemklimatisering
Systemklimatisering
Soluzioni di climatizzazione
Climatización de sistemas
温度管理システム



IT-Solutions
IT solutions
Solutions IT
Informatie en Communicatie Technologie
IT-lösningar
Soluzioni per IT
Soluciones TI
ITソリューション



Communication Systems
Communication systems
Armoires outdoor
Outdoor-behuizingen
Communication Systems
Soluzioni outdoor
Sistemas de comunicación
コミュニケーションシステム

Rittal GmbH & Co. KG · Postfach 1662 · D-35726 Herborn
 Telefon +49(0)2772 505-0 · Telefax +49(0)2772 505-2319 · eMail: info@rittal.de · www.rittal.de



Umschalten auf Perfektion **RITTAL**