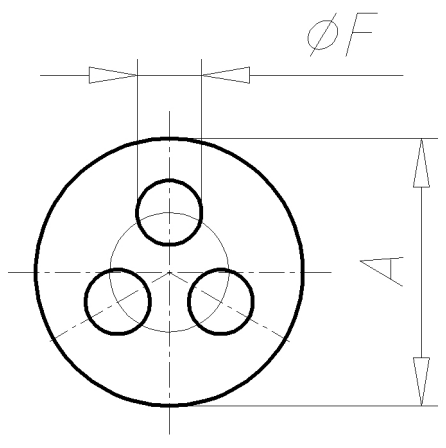
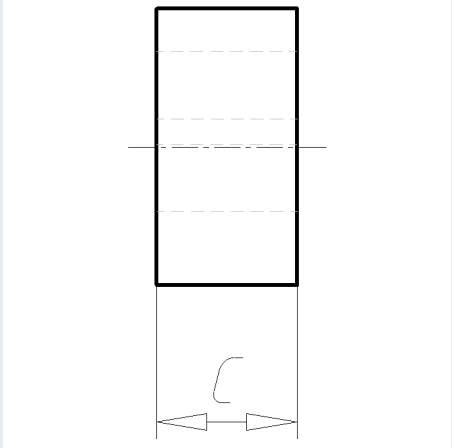
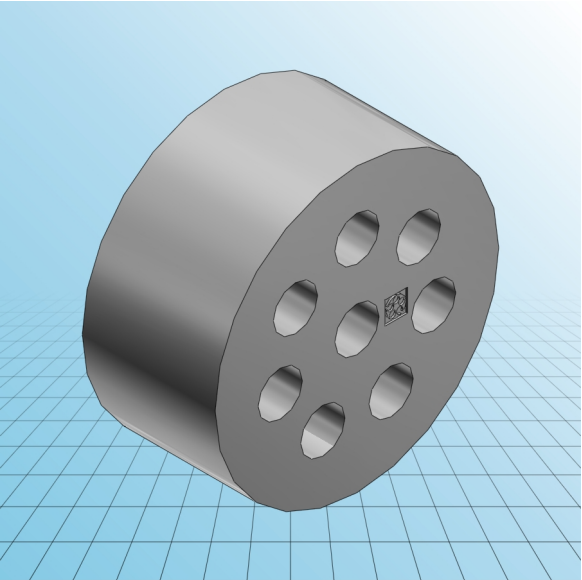




**Mehrfachdichteinsatz
SKINTOP® DIX-M**





Mehrfachdichteinsatz SKINTOP® DIX-M

PDF DATASHEET

© 1992 - 2010 CADENAS GmbH

IDNR (Identnummer)	
ATN (Artikel-Nummer)	53332840
GR (Größe)	DIX-M 32
A (Ø / mm)	25.6
C (mm)	12
AB (Anzahl Bohrungen)	8
F (mm)	4
MATERIAL (Material)	NBR