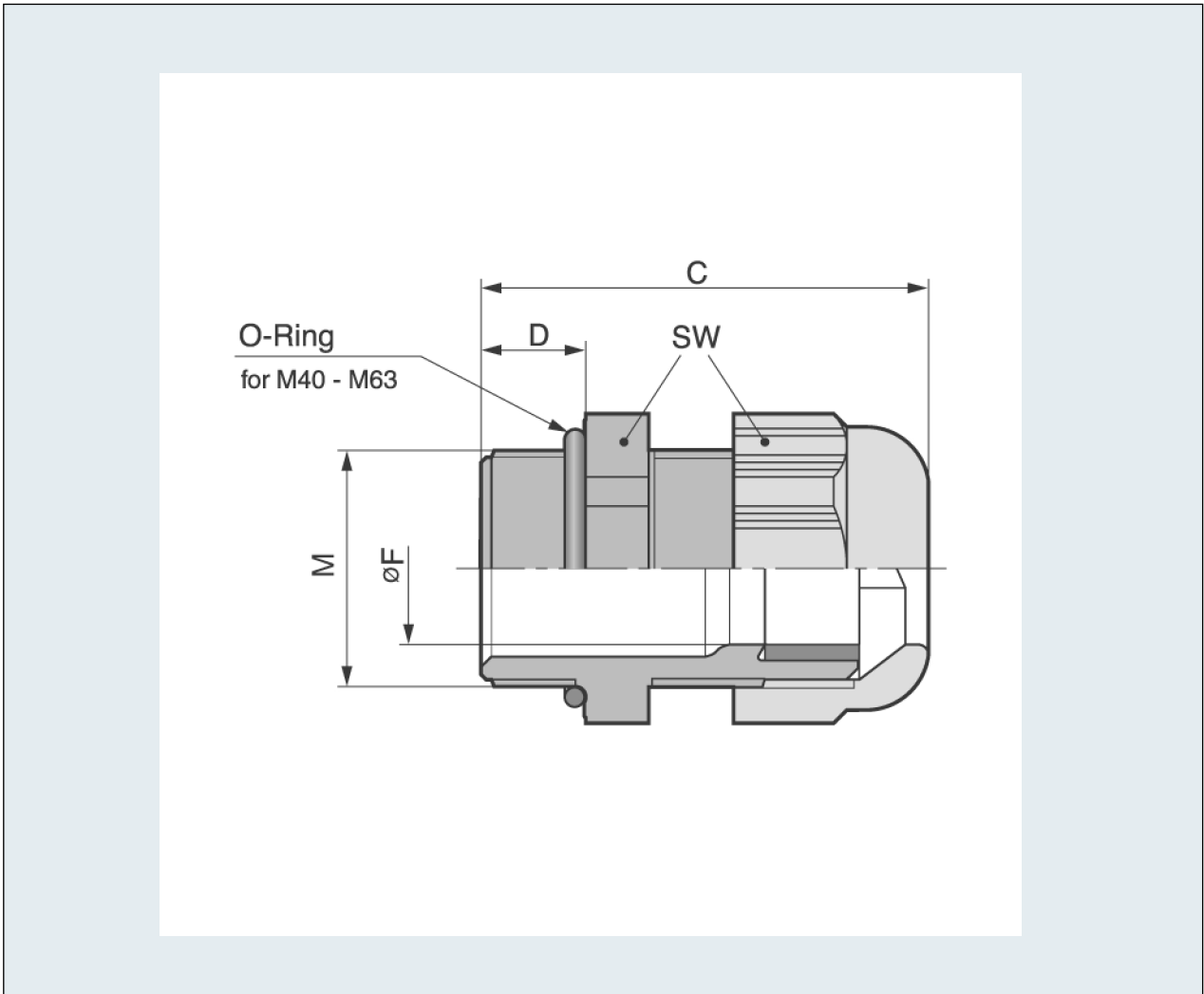
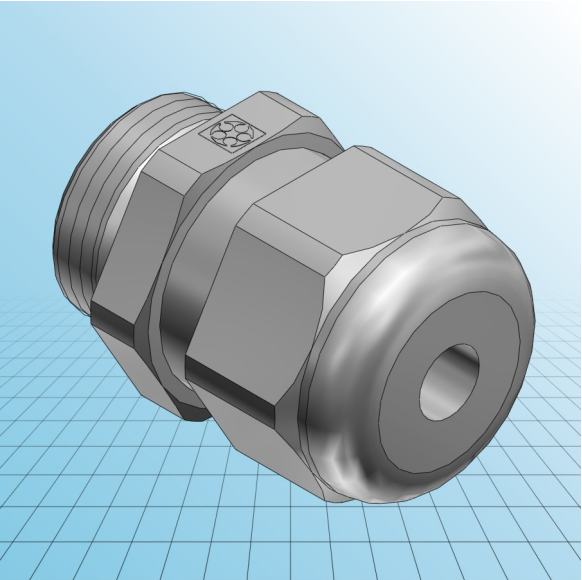




Kabelverschraubung Kunststoff SKINTOP® ST-M

PDF DATASHEET

© 1992 - 2010 CADENAS GmbH





Kabelverschraubung Kunststoff SKINTOP® ST-M

PDF DATASHEET

© 1992 - 2010 CADENAS GmbH

IDNR (Identnummer)	
ATN (Artikel-Nummer)	53111220
M (Gewinde)	M 20x1,5
FMIN (Klemmbereich min. / mm)	7
FMAX (Klemmbereich max. / mm)	13
F (Kabeldurchmesser / mm)	7
SW (Schlüsselweite / mm)	25
A (Eckmass / mm)	27.6
C (mm)	37
D (mm)	9
RAL7001 (Silbergrau)	
RAL7035 (Lichtgrau)	
RAL9005 (Tiefschwarz)	X
MATERIAL (Material)	Kunststoff