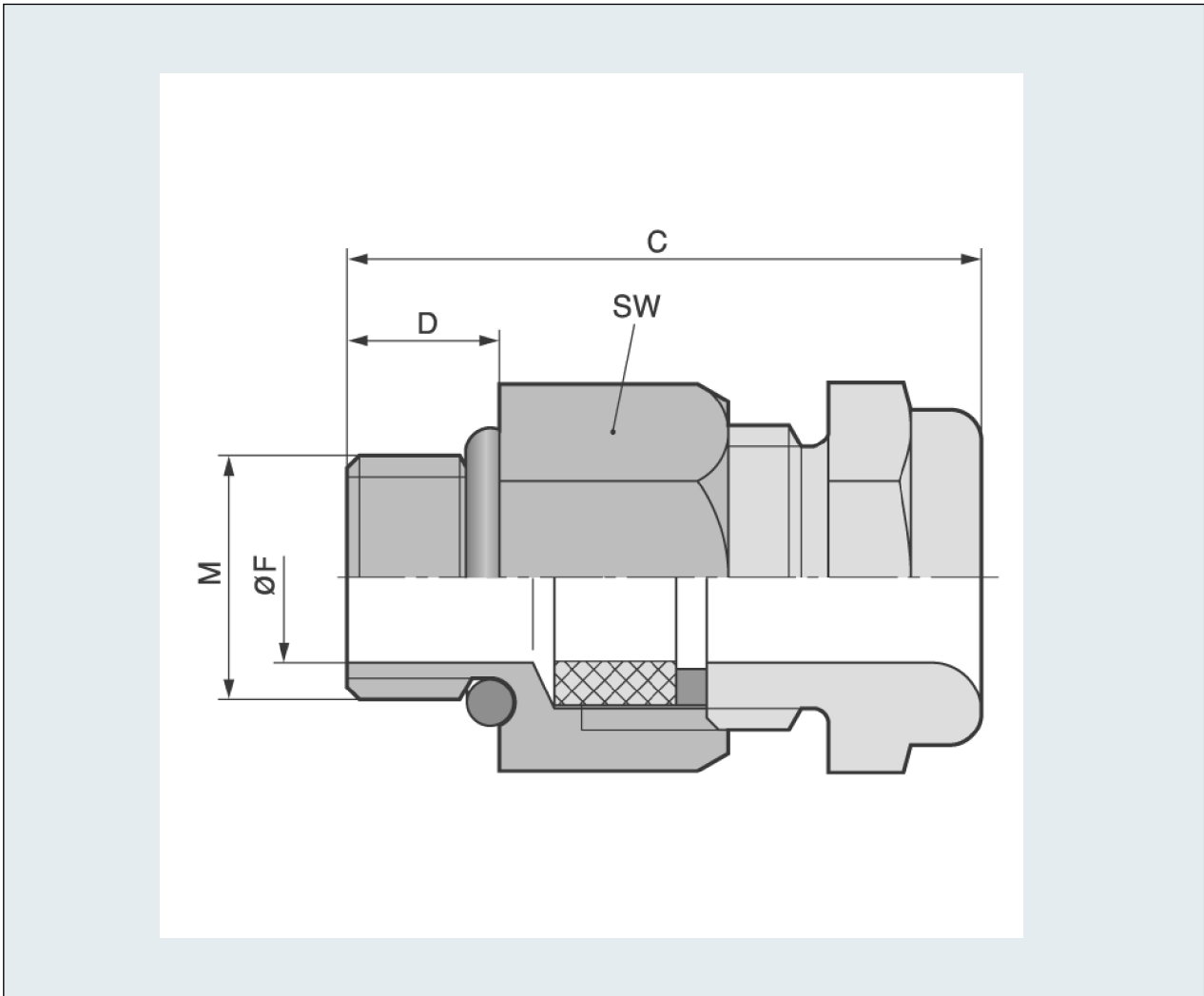
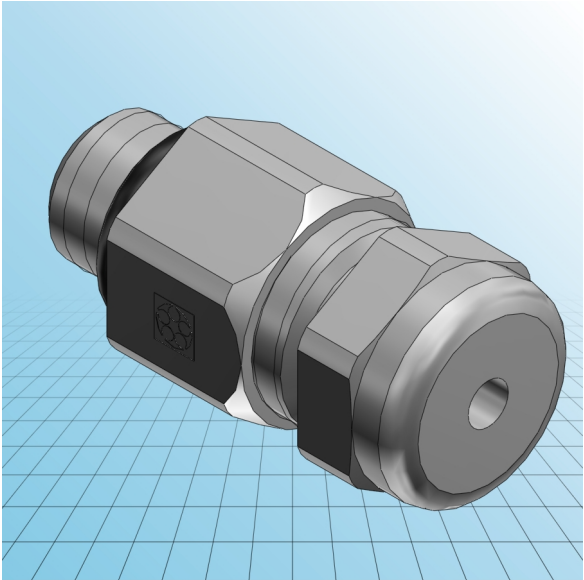




Minikabelverschraubung Messing SKINDICHT® MINI

PDF DATASHEET

© 1992 - 2010 CADENAS GmbH





Minikabelverschraubung Messing SKINDICHT® MINI

PDF DATASHEET

© 1992 - 2010 CADENAS GmbH

IDNR (Identnummer)	
ATN (Artikel-Nummer)	52001860
M (Gewinde)	M 6x1
FMIN (Klemmbereich min. / mm)	2
FMAX (Klemmbereich max. / mm)	3
F (Kabeldurchmesser / mm)	2
M2 (Gewinde2)	M 8x1
SW (Schlüsselweite / mm)	9
A (mm)	10
C (mm)	19.5
D (mm)	5
MATERIAL (Material)	Messing vernickelt