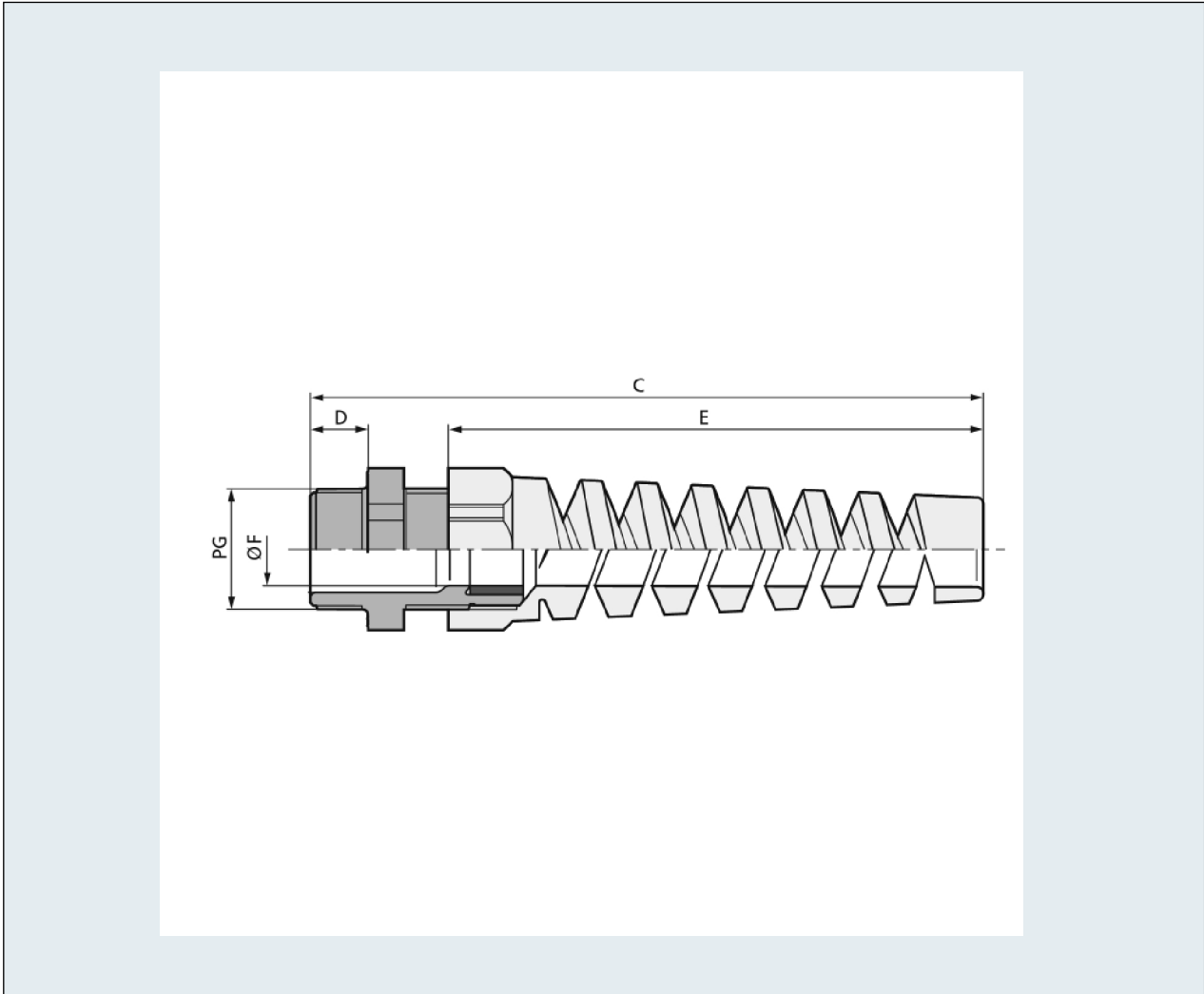
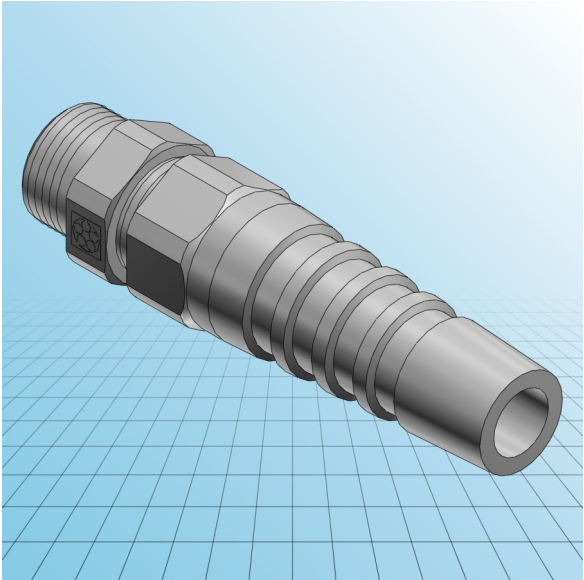




Biegeschutzspirale SKINTOP® BS

PDF DATASHEET

© 1992 - 2010 CADENAS GmbH





Biegeschutzspirale SKINTOP® BS

PDF DATASHEET

© 1992 - 2010 CADENAS GmbH

| | |
|--------------------------------------|------------|
| IDNR (Identnummer) | |
| ATN (Artikel-Nummer) | 53015800 |
| PG (Gewinde) | PG 7 |
| FMIN (Klemmbereich min. / mm) | 2.5 |
| FMAX (Klemmbereich max. / mm) | 6.5 |
| F (Kabeldurchmesser / mm) | 2.5 |
| SW (Schlüsselweite / mm) | 15 |
| A (Eckmass / mm) | 16.4 |
| C (mm) | 62 |
| D (mm) | 7.8 |
| E (mm) | 46 |
| RAL7001 (Silbergrau) | |
| RAL9005 (Schwarz) | x |
| MATERIAL (Material) | Kunststoff |