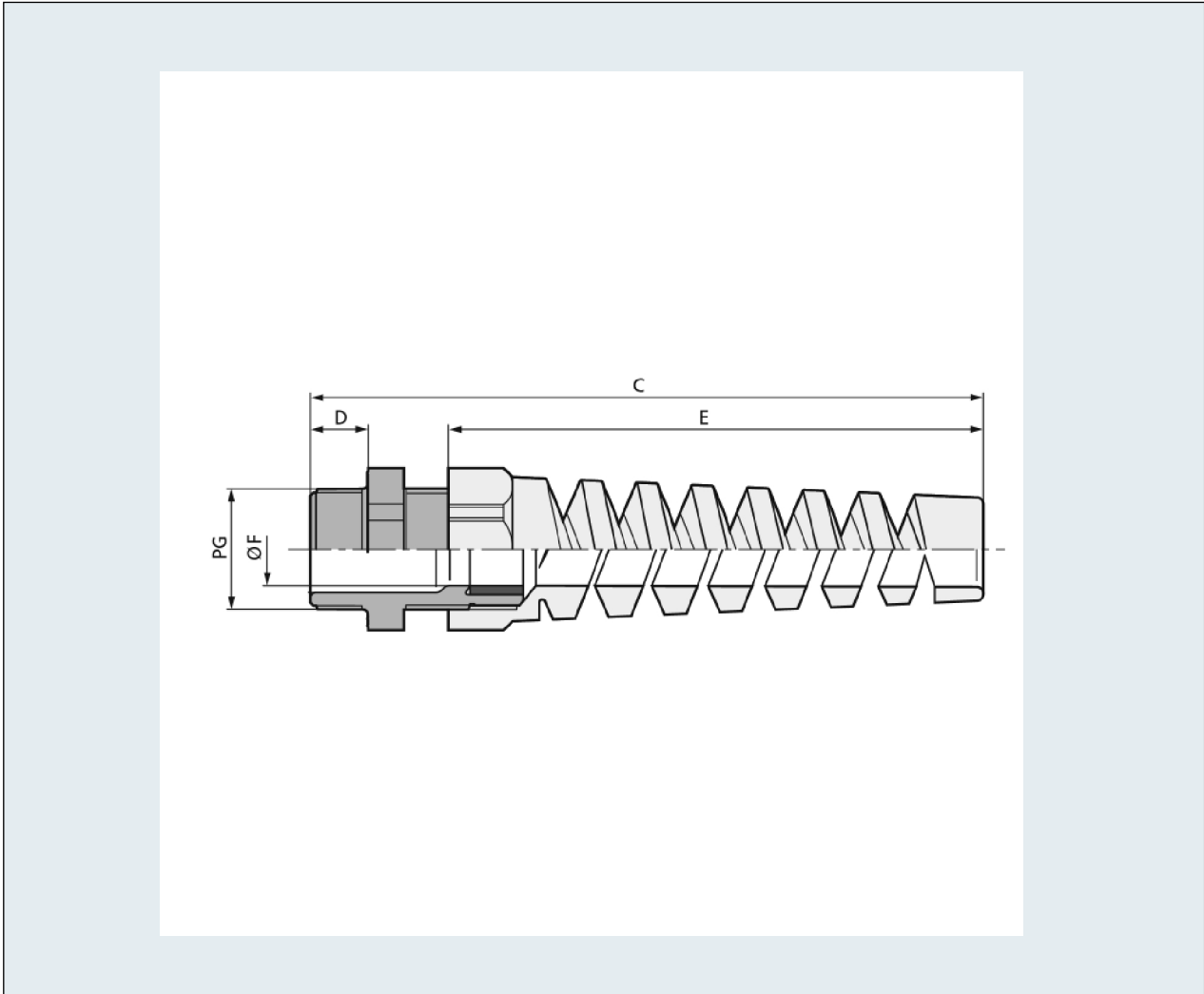
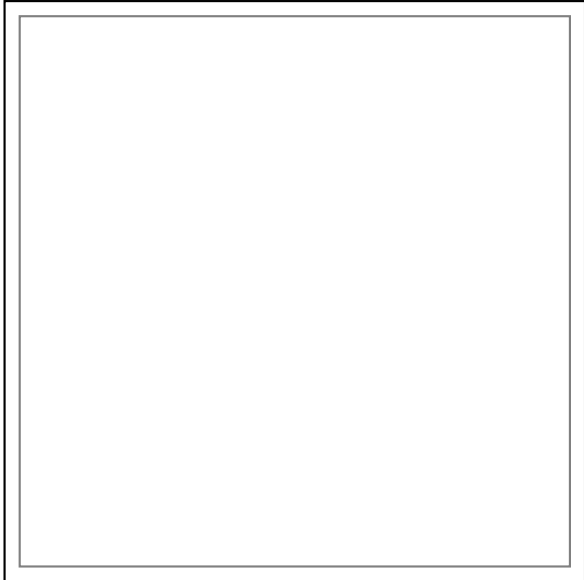
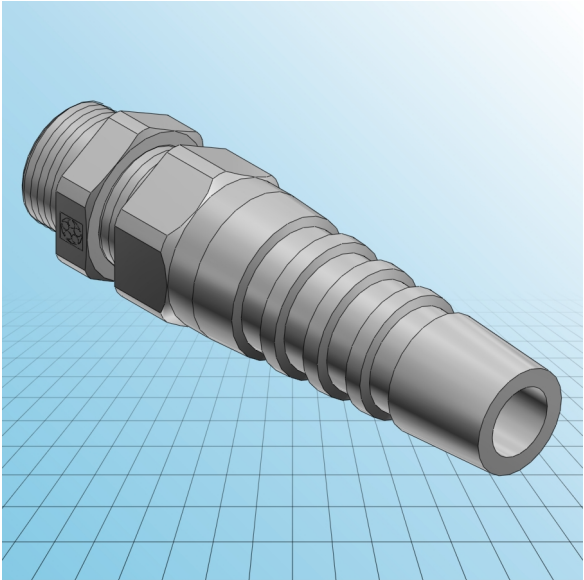




Biegeschutzspirale SKINTOP® BS

PDF DATASHEET

© 1992 - 2010 CADENAS GmbH





Biegeschutzspirale SKINTOP® BS

PDF DATASHEET

© 1992 - 2010 CADENAS GmbH

IDNR (Identnummer)	
ATN (Artikel-Nummer)	53015810
PG (Gewinde)	PG 9
FMIN (Klemmbereich min. / mm)	3.5
FMAX (Klemmbereich max. / mm)	8
F (Kabeldurchmesser / mm)	3.5
SW (Schlüsselweite / mm)	19
A (Eckmass / mm)	21.1
C (mm)	73.5
D (mm)	8
E (mm)	56
RAL7001 (Silbergrau)	
RAL9005 (Schwarz)	x
MATERIAL (Material)	Kunststoff