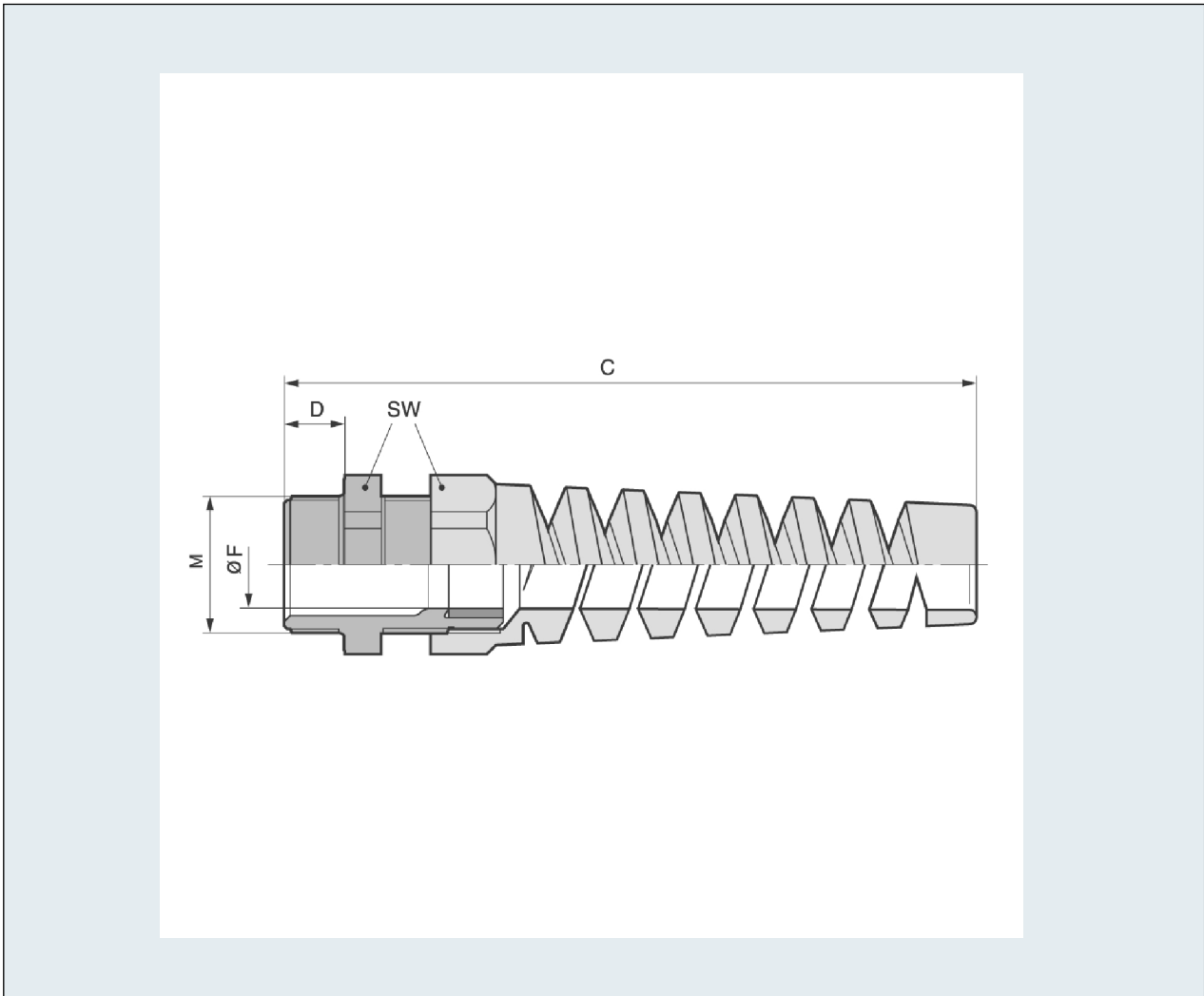
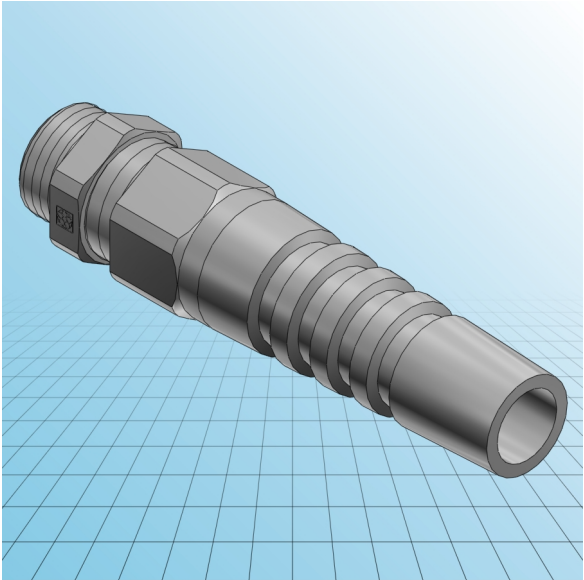




Biegeschutzspirale Kunststoff SKINTOP® BS-M

PDF DATASHEET

© 1992 - 2010 CADENAS GmbH





Biegeschutzspirale Kunststoff SKINTOP® BS-M

PDF DATASHEET

© 1992 - 2010 CADENAS GmbH

IDNR (Identnummer)	
ATN (Artikel-Nummer)	53111710
M (Gewinde)	M 16x1,5
FMIN (Klemmbereich min. / mm)	4.5
FMAX (Klemmbereich max. / mm)	10
F (Kabeldurchmesser / mm)	4.5
SW (Schlüsselweite / mm)	19
A (mm)	21
C (mm)	86
D (mm)	8
RAL7001 (Silbergrau)	
RAL7035 (Lichtgrau)	
RAL9005 (Tiefschwarz)	X
MATERIAL (Material)	Kunststoff