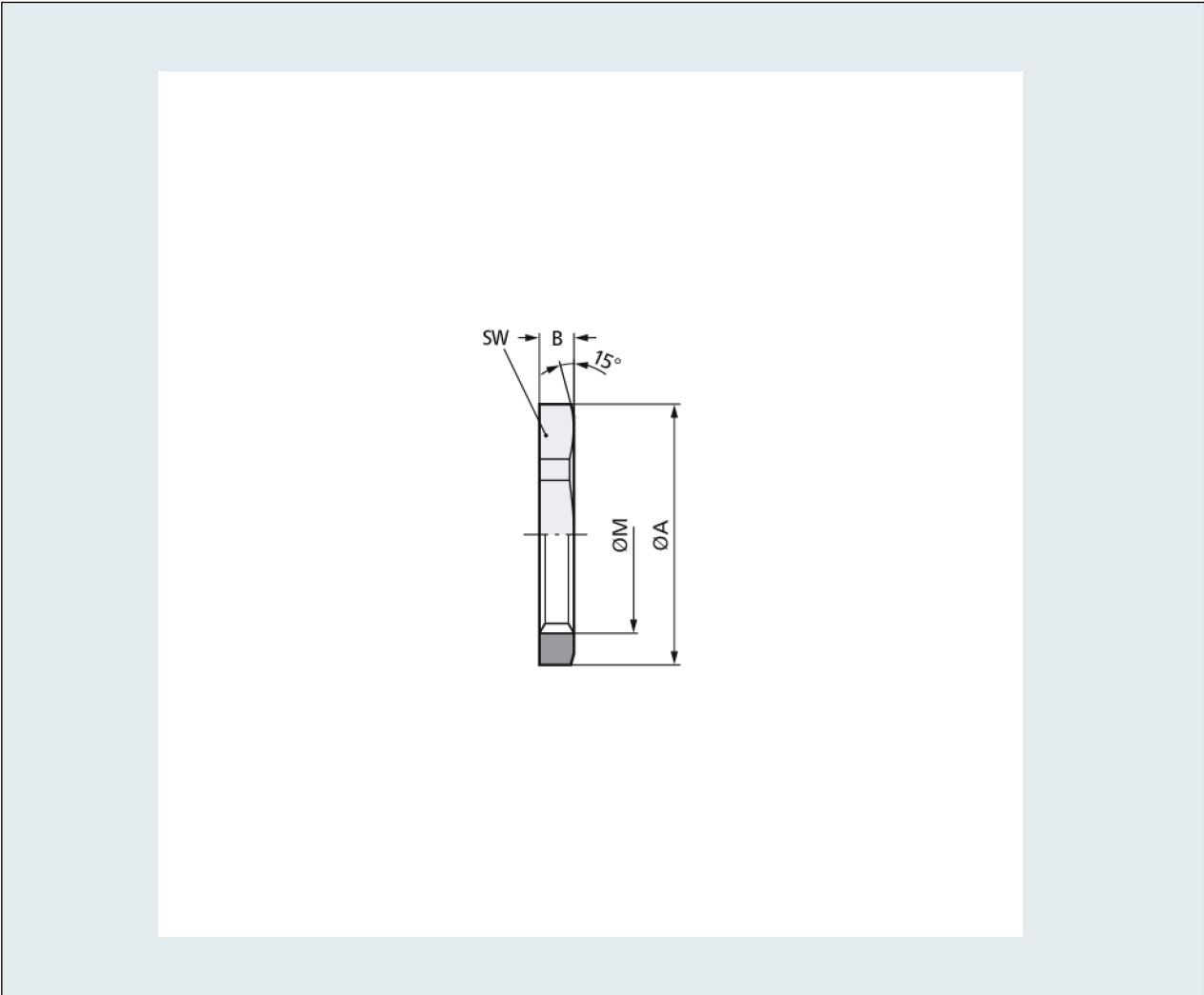
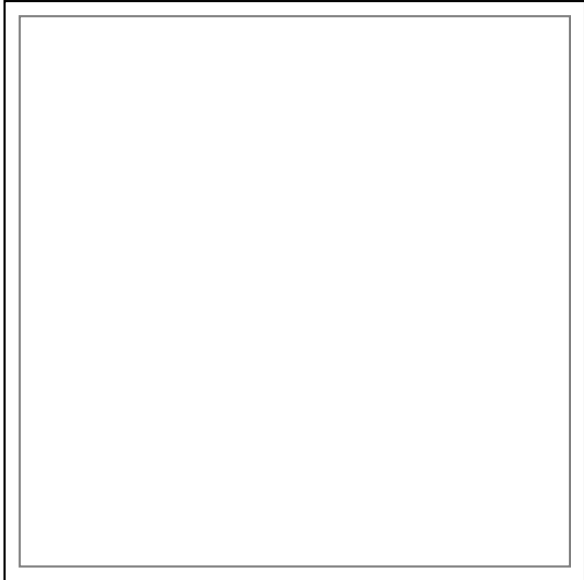
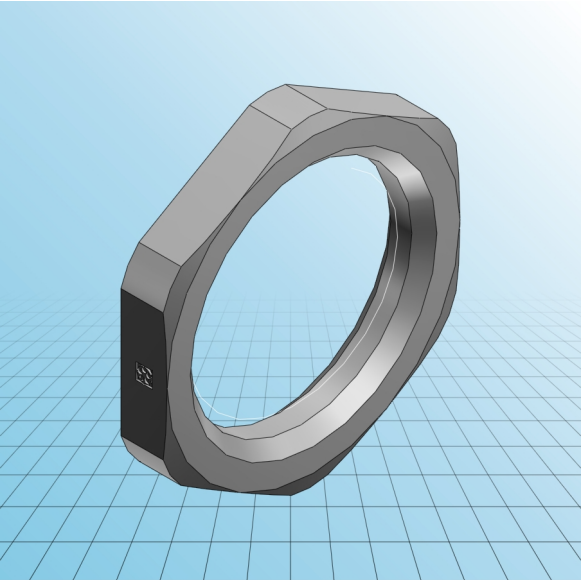




Gegenmutter Messing SKINDICHT® SM-M

PDF DATASHEET

© 1992 - 2010 CADENAS GmbH





Gegenmutter Messing SKINDICHT® SM-M

PDF DATASHEET

© 1992 - 2010 CADENAS GmbH

IDNR (Identnummer)	
ATN (Artikel-Nummer)	52103010
M (Gewinde)	M 16x1,5
SW (Schlüsselweite / mm)	19
A (Eckmass / mm)	20.9
B (Breite / mm)	3
MATERIAL (Material)	Messing vernickelt