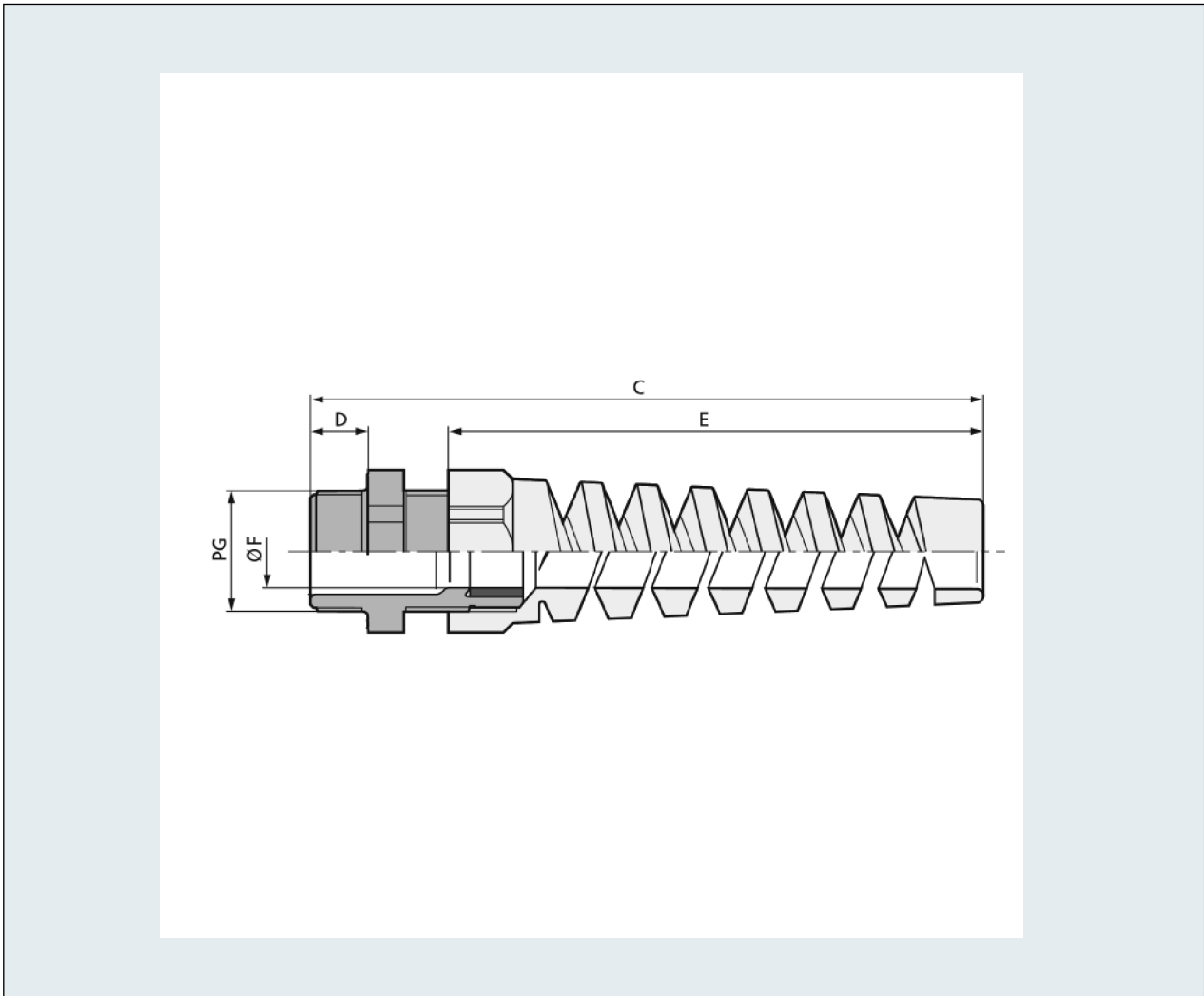
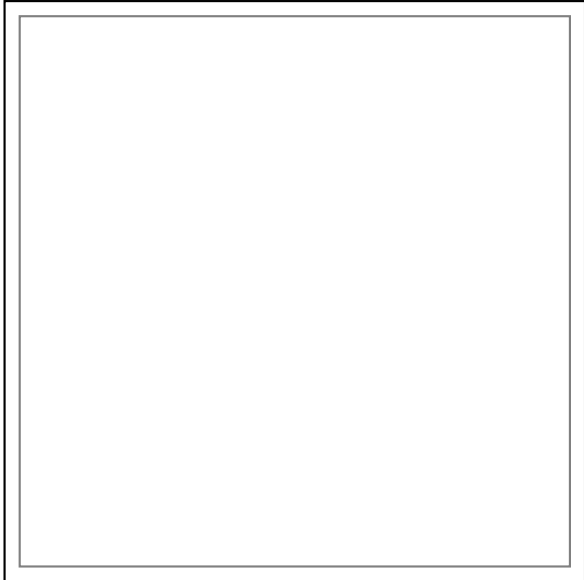
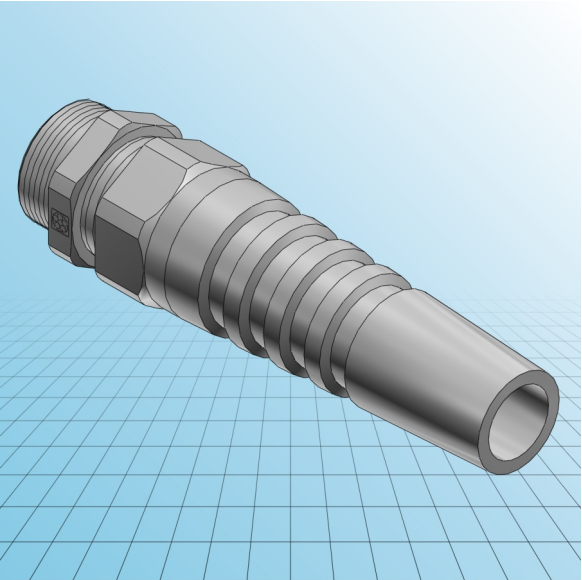




Biegeschutzspirale SKINTOP® BS

PDF DATASHEET

© 1992 - 2010 CADENAS GmbH





Biegeschutzspirale SKINTOP® BS

PDF DATASHEET

© 1992 - 2010 CADENAS GmbH

IDNR (Identnummer)	
ATN (Artikel-Nummer)	53015830
PG (Gewinde)	PG 13,5
FMIN (Klemmbereich min. / mm)	5
FMAX (Klemmbereich max. / mm)	12
F (Kabeldurchmesser / mm)	5
SW (Schlüsselweite / mm)	24
A (Eckmass / mm)	26.5
C (mm)	98
D (mm)	9
E (mm)	79
RAL7001 (Silbergrau)	
RAL9005 (Schwarz)	x
MATERIAL (Material)	Kunststoff