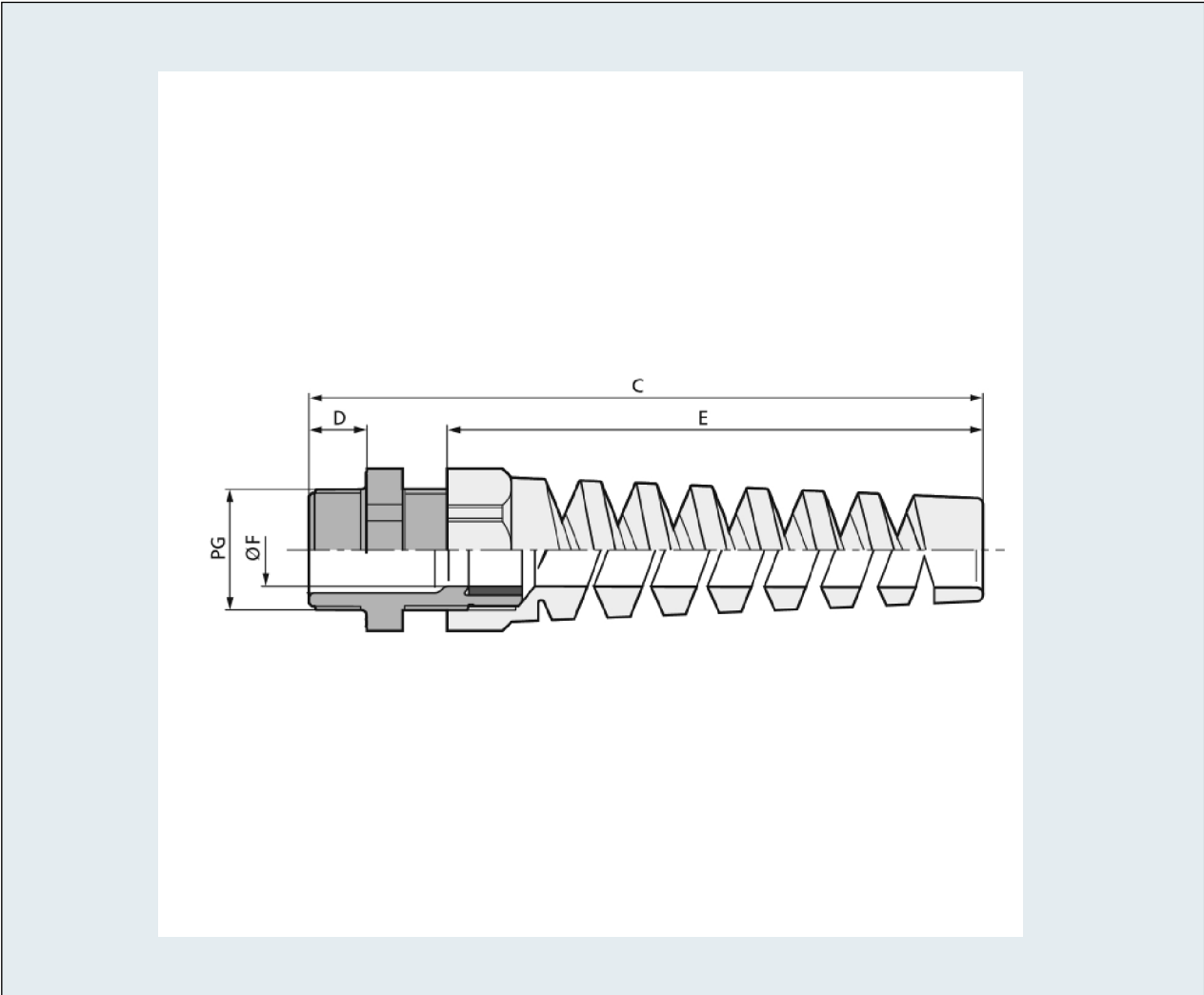
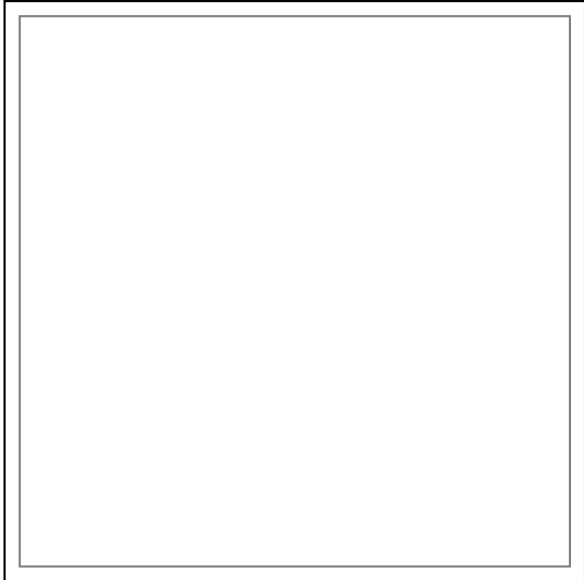
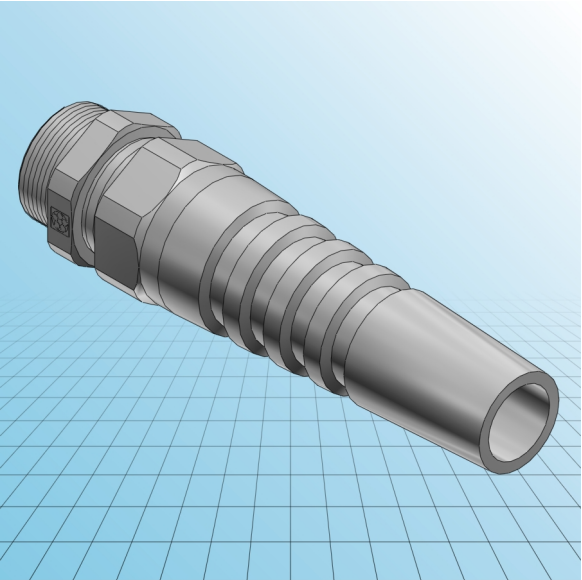




Biegeschutzspirale SKINTOP® BS

PDF DATASHEET

© 1992 - 2010 CADENAS GmbH





Biegeschutzspirale SKINTOP® BS

PDF DATASHEET

© 1992 - 2010 CADENAS GmbH

IDNR (Identnummer)	
ATN (Artikel-Nummer)	53015840
PG (Gewinde)	PG 16
FMIN (Klemmbereich min. / mm)	9
FMAX (Klemmbereich max. / mm)	14
F (Kabeldurchmesser / mm)	9
SW (Schlüsselweite / mm)	27
A (Eckmass / mm)	29.5
C (mm)	111.5
D (mm)	10
E (mm)	90
RAL7001 (Silbergrau)	
RAL9005 (Schwarz)	x
MATERIAL (Material)	Kunststoff