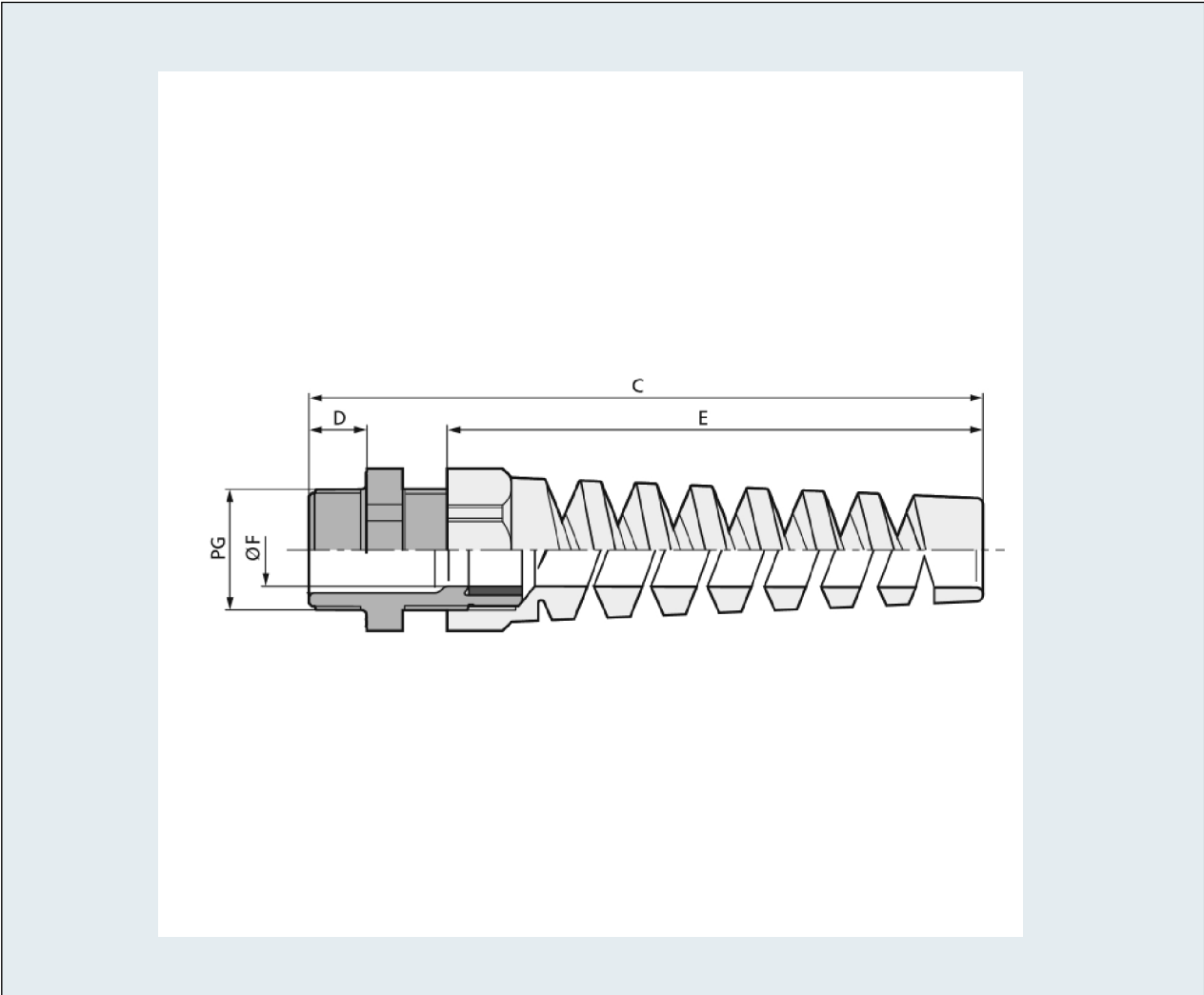
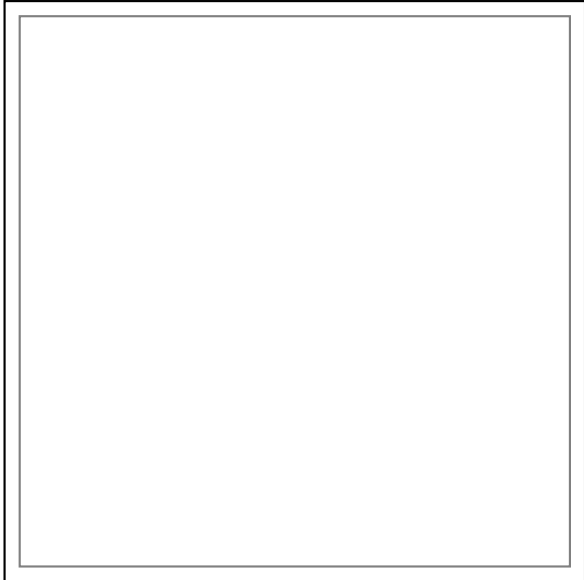
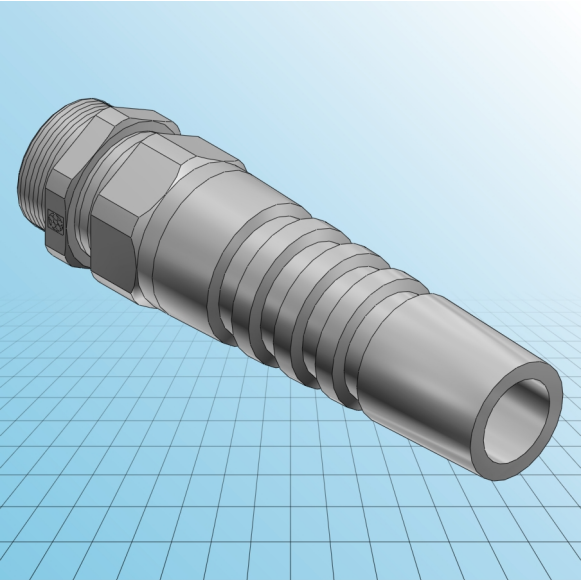




Biegeschutzspirale SKINTOP® BS

PDF DATASHEET

© 1992 - 2010 CADENAS GmbH





Biegeschutzspirale SKINTOP® BS

PDF DATASHEET

© 1992 - 2010 CADENAS GmbH

IDNR (Identnummer)	
ATN (Artikel-Nummer)	53015850
PG (Gewinde)	PG 21
FMIN (Klemmbereich min. / mm)	13
FMAX (Klemmbereich max. / mm)	18
F (Kabeldurchmesser / mm)	13
SW (Schlüsselweite / mm)	33
A (Eckmass / mm)	36.2
C (mm)	129
D (mm)	11
E (mm)	105
RAL7001 (Silbergrau)	
RAL9005 (Schwarz)	x
MATERIAL (Material)	Kunststoff