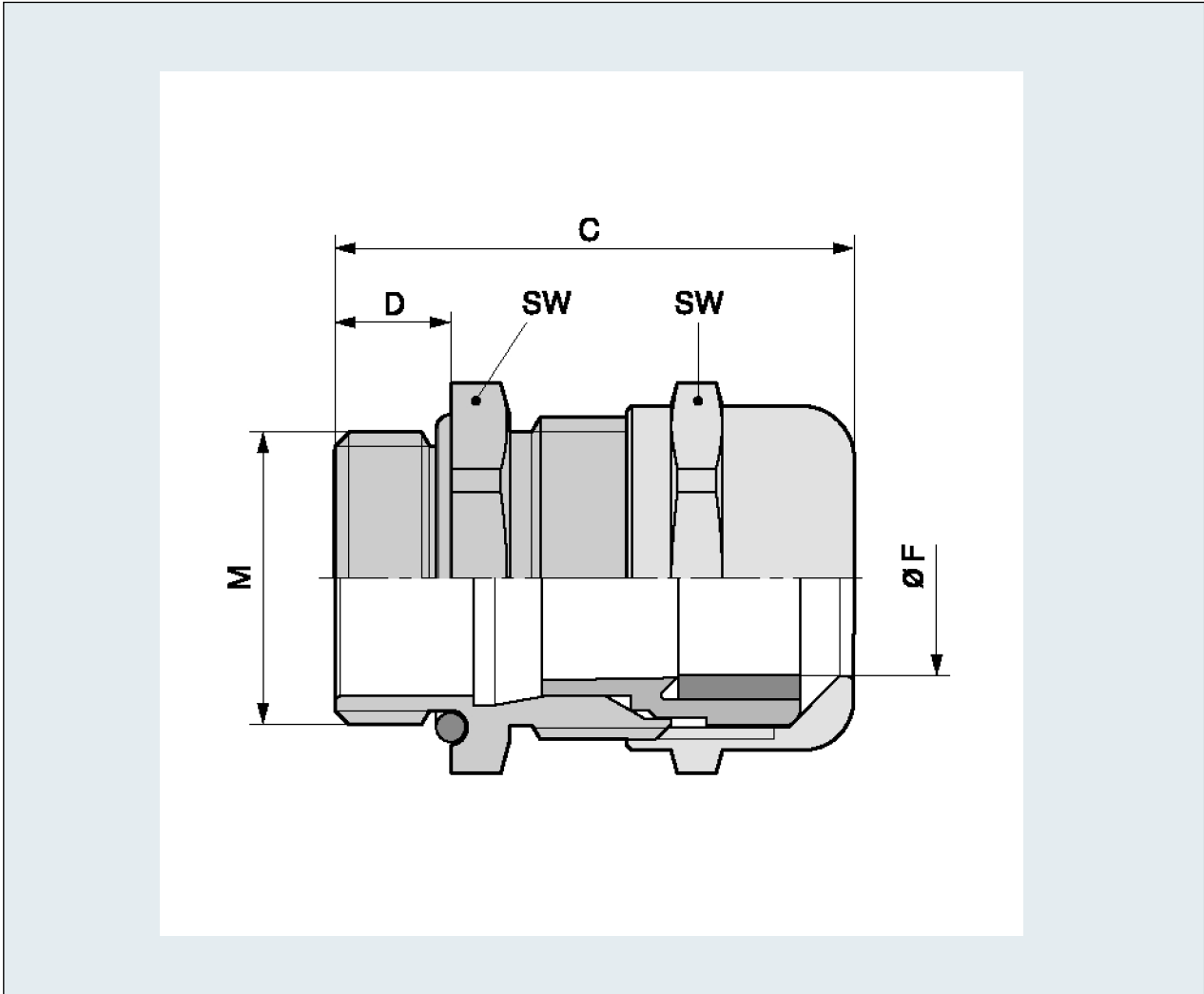
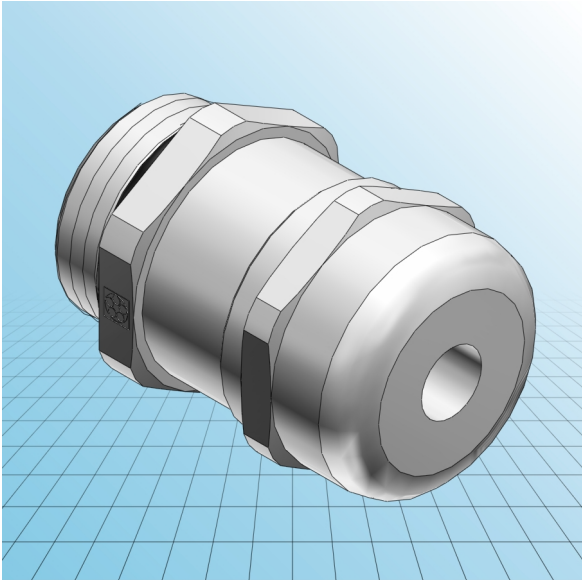




# Kabelverschraubung Messing SKINTOP® MS-M

## PDF DATASHEET

© 1992 - 2010 CADENAS GmbH





## Kabelverschraubung Messing SKINTOP® MS-M

## PDF DATASHEET

© 1992 - 2010 CADENAS GmbH

|                                      |                    |
|--------------------------------------|--------------------|
| <b>IDNR (Identnummer)</b>            |                    |
| <b>ATN (Artikel-Nummer)</b>          | 53112020           |
| <b>M (Gewinde)</b>                   | M 20x1,5           |
| <b>SW (Schlüsselweite / mm)</b>      | 24                 |
| <b>A (Eckmass / mm)</b>              | 26.4               |
| <b>C (mm)</b>                        | 37                 |
| <b>D (mm)</b>                        | 8                  |
| <b>FMIN (Klemmbereich min. / mm)</b> | 7                  |
| <b>FMAX (Klemmbereich max. / mm)</b> | 12.5               |
| <b>F (Kabeldurchmesser / mm)</b>     | 7                  |
| <b>MATERIAL (Material)</b>           | Messing vernickelt |