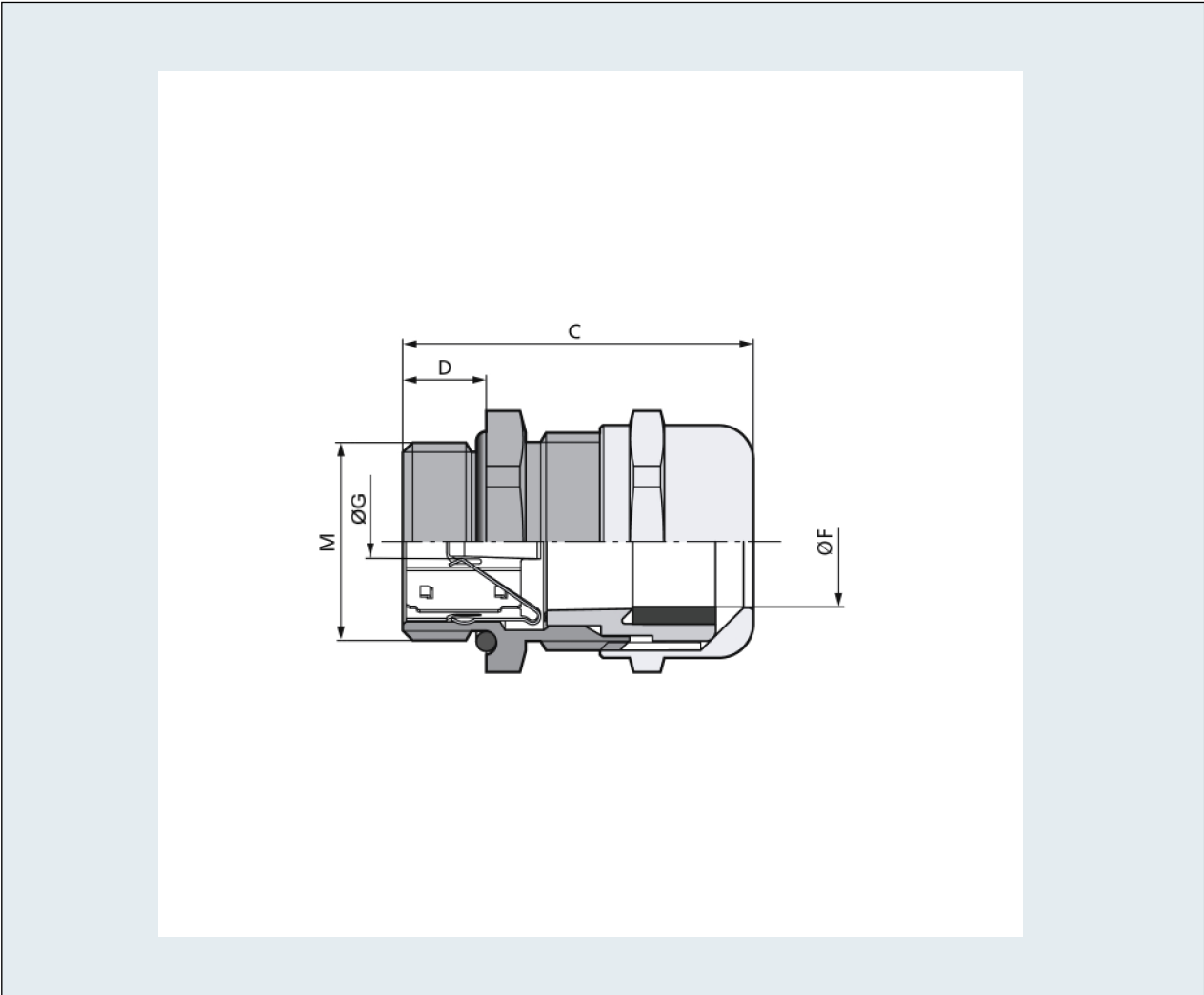
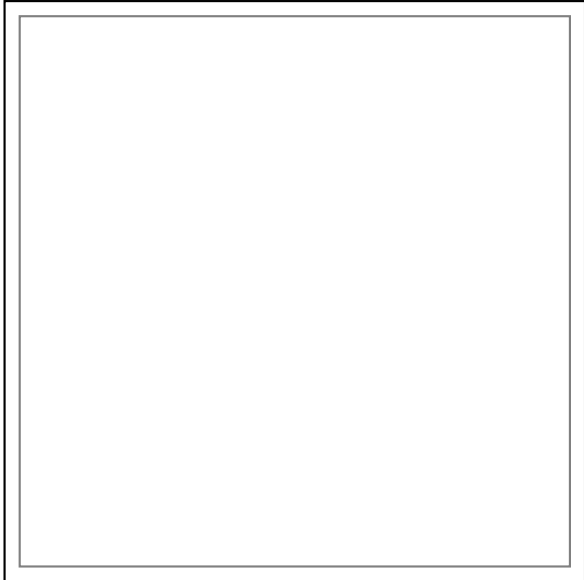
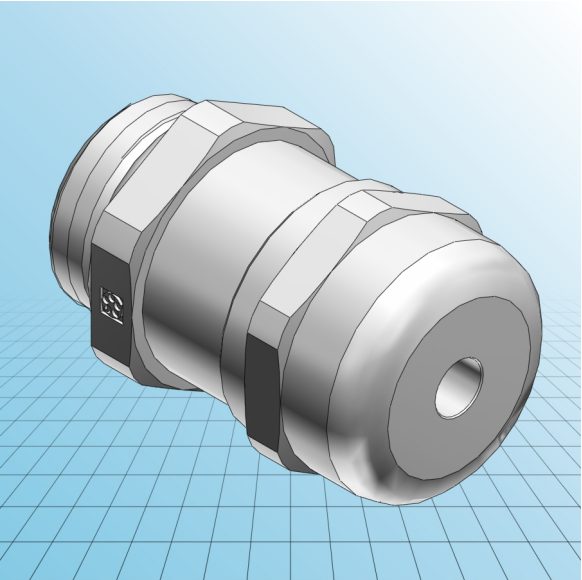




# EMV-Kabelverschraubung Messing SKINTOP® MS-SC-M

## PDF DATASHEET

© 1992 - 2010 CADENAS GmbH





## EMV-Kabelverschraubung Messing SKINTOP® MS-SC-M

## PDF DATASHEET

© 1992 - 2010 CADENAS GmbH

<b>IDNR (Identnummer)</b>	
<b>ATN (Artikel-Nummer)</b>	53112620
<b>M (Gewinde)</b>	M 16x1,5
<b>FMIN (Klemmbereich min. / mm)</b>	4.5
<b>FMAX (Klemmbereich max. / mm)</b>	9
<b>F (Kabeldurchmesser / mm)</b>	4.5
<b>G (Spanndurchmesser (Feder) / mm)</b>	4
<b>SW (Schlüsselweite / mm)</b>	20
<b>A (Eckmass / mm)</b>	22
<b>C (mm)</b>	33
<b>D (mm)</b>	7
<b>GMIN (Minstdurchmesser über Geflecht / mm)</b>	4
<b>GMAX (Maximaldurchmesser über Geflecht / mm)</b>	9
<b>MATERIAL (Material)</b>	Messing vernickelt