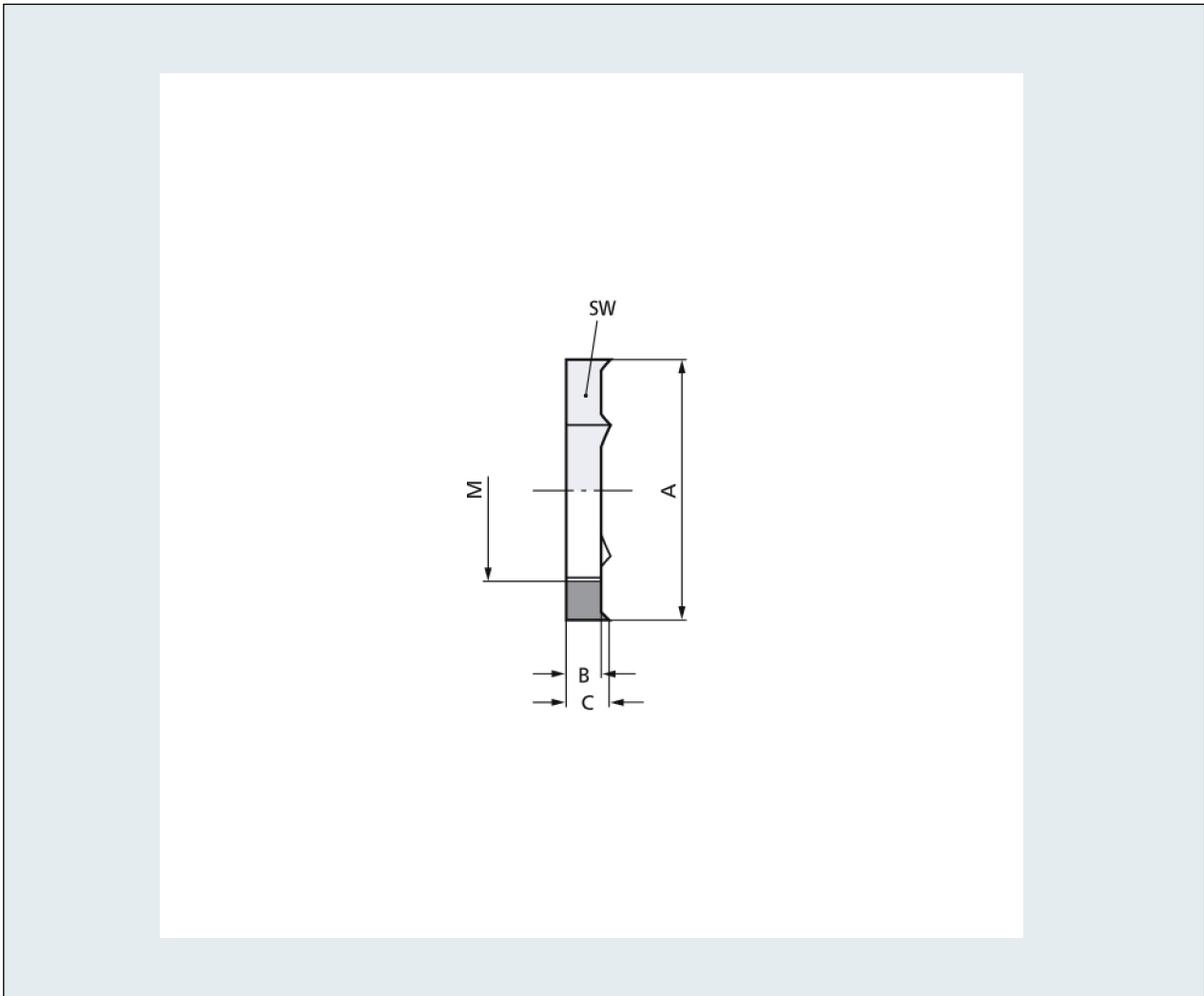
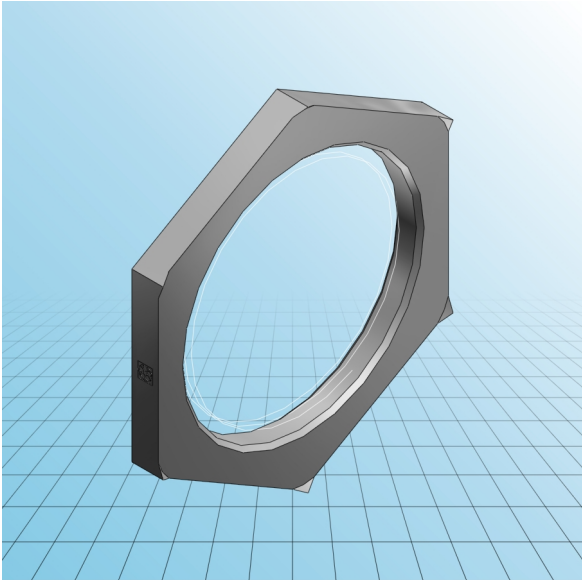




# Potentialausgleichs Gegenmutter SKINDICHT® SM-PE-M

## PDF DATASHEET

© 1992 - 2010 CADENAS GmbH





# Potentialausgleichs Gegenmutter SKINDICHT® SM-PE-M

## PDF DATASHEET

© 1992 - 2010 CADENAS GmbH

<b>IDNR (Identnummer)</b>	
<b>ATN (Artikel-Nummer)</b>	52103360
<b>M (Gewinde)</b>	M 50x1,5
<b>SW (Schlüsselweite / mm)</b>	60
<b>A (Eckmass / mm)</b>	69.3
<b>B (Breite / mm)</b>	5.5
<b>C (mm)</b>	6.5
<b>MATERIAL (Material)</b>	Messing vernickelt