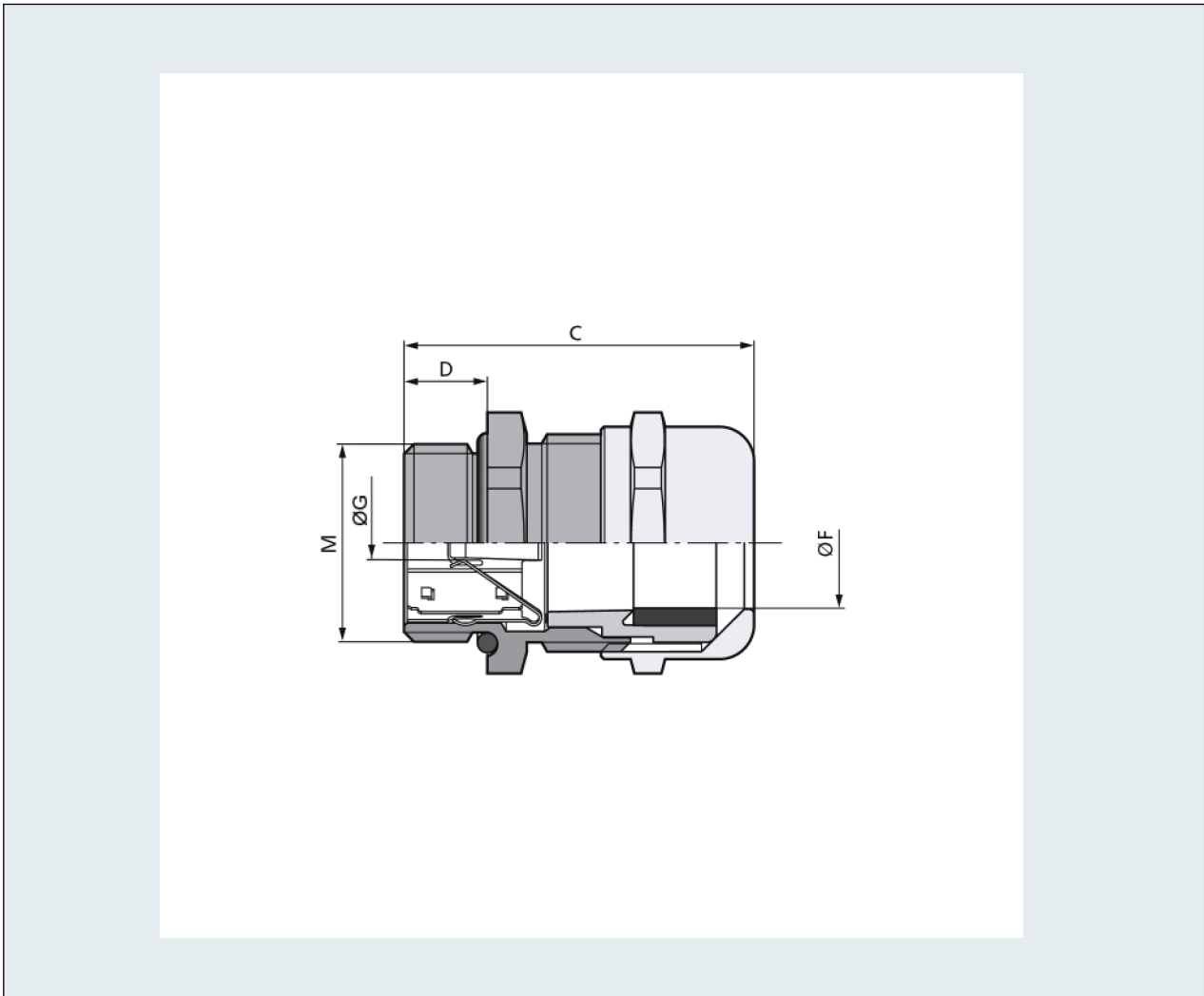
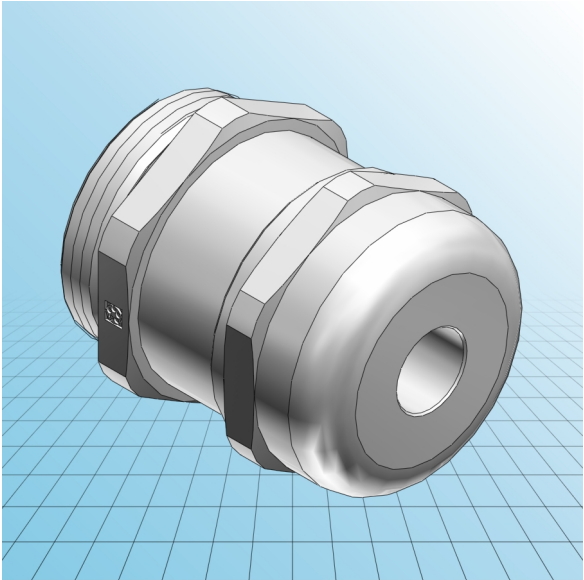




EMV-Kabelverschraubung Messing SKINTOP® MS-SC-M

PDF DATASHEET

© 1992 - 2010 CADENAS GmbH





EMV-Kabelverschraubung Messing SKINTOP® MS-SC-M

PDF DATASHEET

© 1992 - 2010 CADENAS GmbH

IDNR (Identnummer)	
ATN (Artikel-Nummer)	53112650
M (Gewinde)	M 32x1,5
FMIN (Klemmbereich min. / mm)	11
FMAX (Klemmbereich max. / mm)	21
F (Kabeldurchmesser / mm)	11
G (Spanndurchmesser (Feder) / mm)	9
SW (Schlüsselweite / mm)	36
A (Eckmass / mm)	39.6
C (mm)	45.5
D (mm)	9
GMIN (Minstdurchmesser über Geflecht / mm)	9
GMAX (Maximaldurchmesser über Geflecht / mm)	21
MATERIAL (Material)	Messing vernickelt