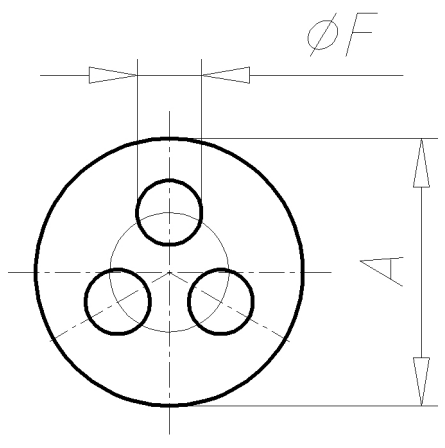
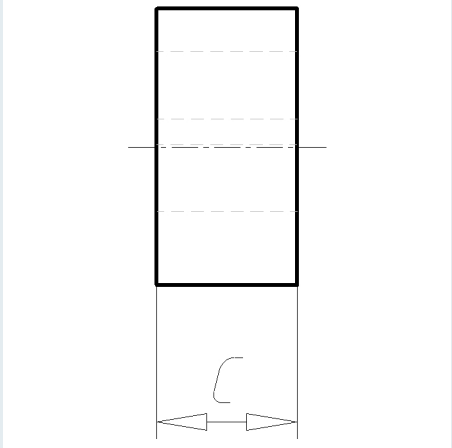
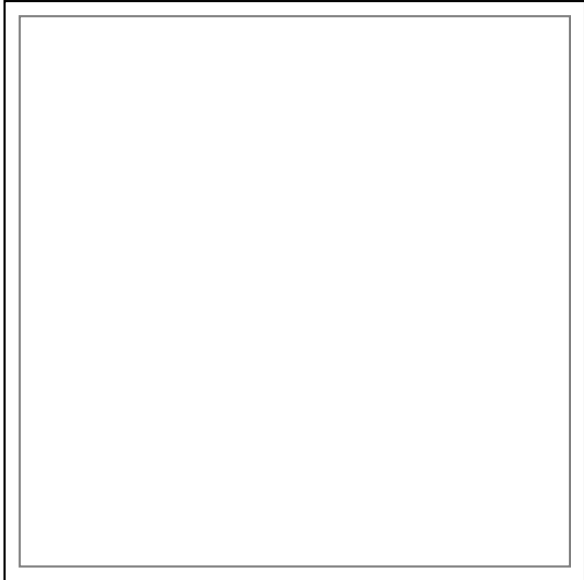
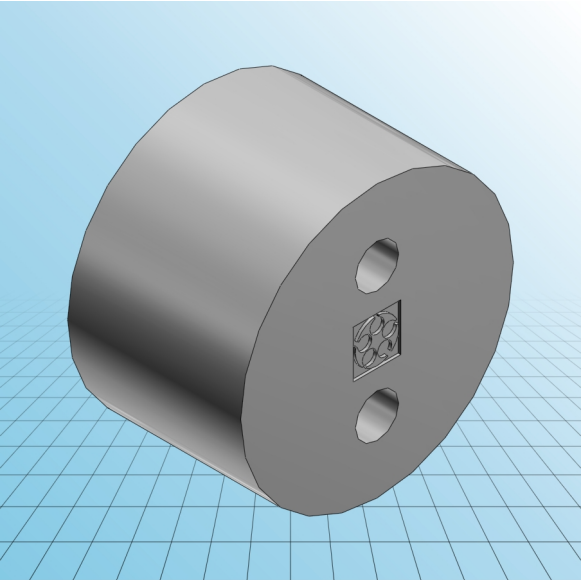




Mehrfachdichteinsatz SKINTOP® DIX-M

PDF DATASHEET

© 1992 - 2010 CADENAS GmbH





Mehrfachdichteinsatz SKINTOP® DIX-M

PDF DATASHEET

© 1992 - 2010 CADENAS GmbH

IDNR (Identnummer)	
ATN (Artikel-Nummer)	53316220
GR (Größe)	DIX-M 16
A (Ø / mm)	12.6
C (mm)	8
AB (Anzahl Bohrungen)	2
F (mm)	2
MATERIAL (Material)	NBR