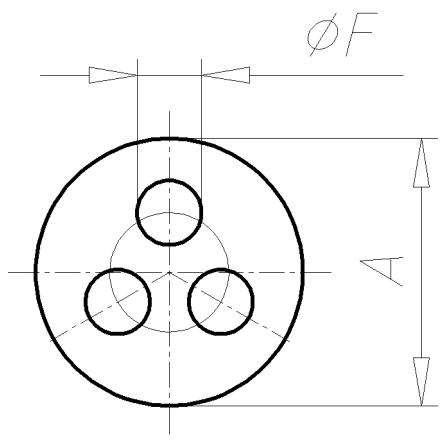
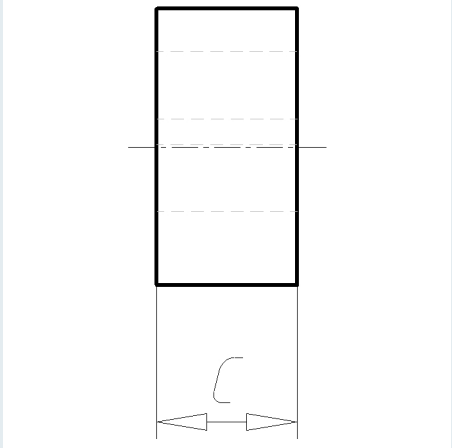
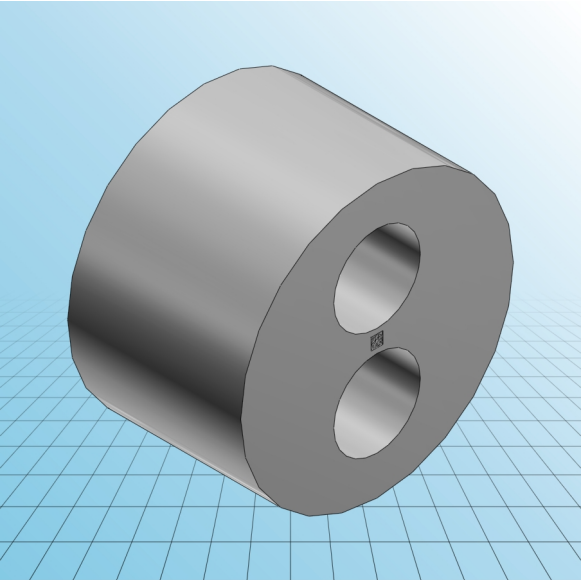




# Mehrfachdichteinsatz SKINTOP® DIX-M

# PDF DATASHEET

© 1992 - 2010 CADENAS GmbH





## Mehrfachdichteinsatz SKINTOP® DIX-M

## PDF DATASHEET

© 1992 - 2010 CADENAS GmbH

<b>IDNR (Identnummer)</b>	
<b>ATN (Artikel-Nummer)</b>	53316240
<b>GR (Größe)</b>	DIX-M 16
<b>A (Ø / mm)</b>	12.6
<b>C (mm)</b>	8
<b>AB (Anzahl Bohrungen)</b>	2
<b>F (mm)</b>	4
<b>MATERIAL (Material)</b>	NBR