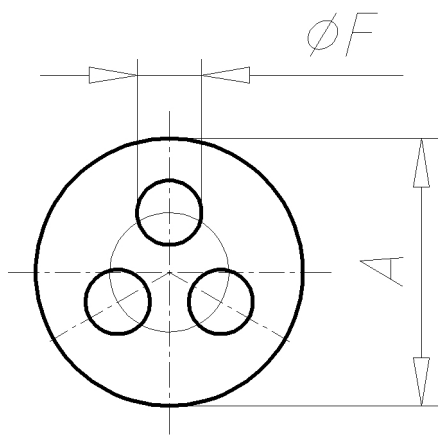
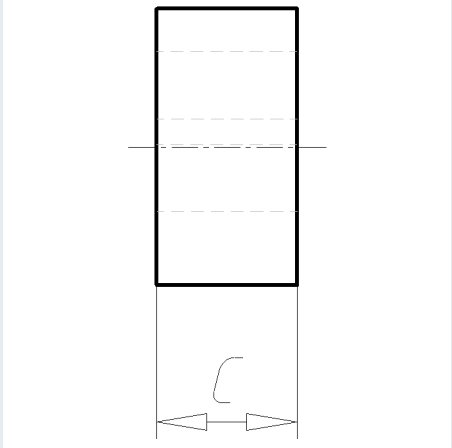
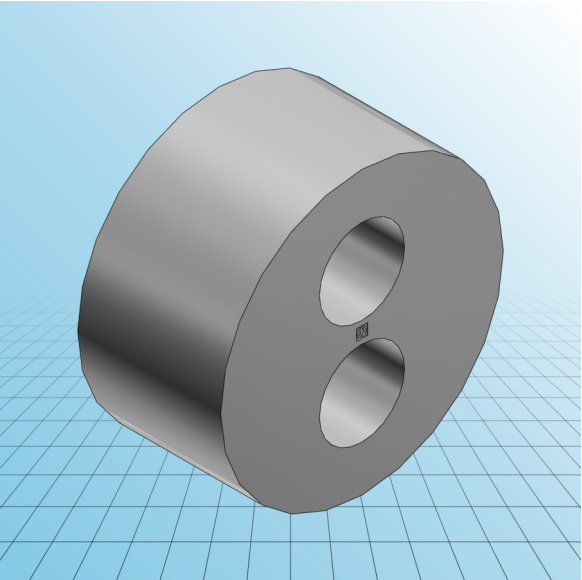




Mehrfachdichteinsatz SKINTOP® DIX-M

PDF DATASHEET

© 1992 - 2010 CADENAS GmbH





Mehrfachdichteinsatz SKINTOP® DIX-M

PDF DATASHEET

© 1992 - 2010 CADENAS GmbH

| | |
|------------------------------|----------|
| IDNR (Identnummer) | |
| ATN (Artikel-Nummer) | 53320250 |
| GR (Größe) | DIX-M 20 |
| A (Ø / mm) | 16.6 |
| C (mm) | 8.4 |
| AB (Anzahl Bohrungen) | 2 |
| F (mm) | 5 |
| MATERIAL (Material) | NBR |