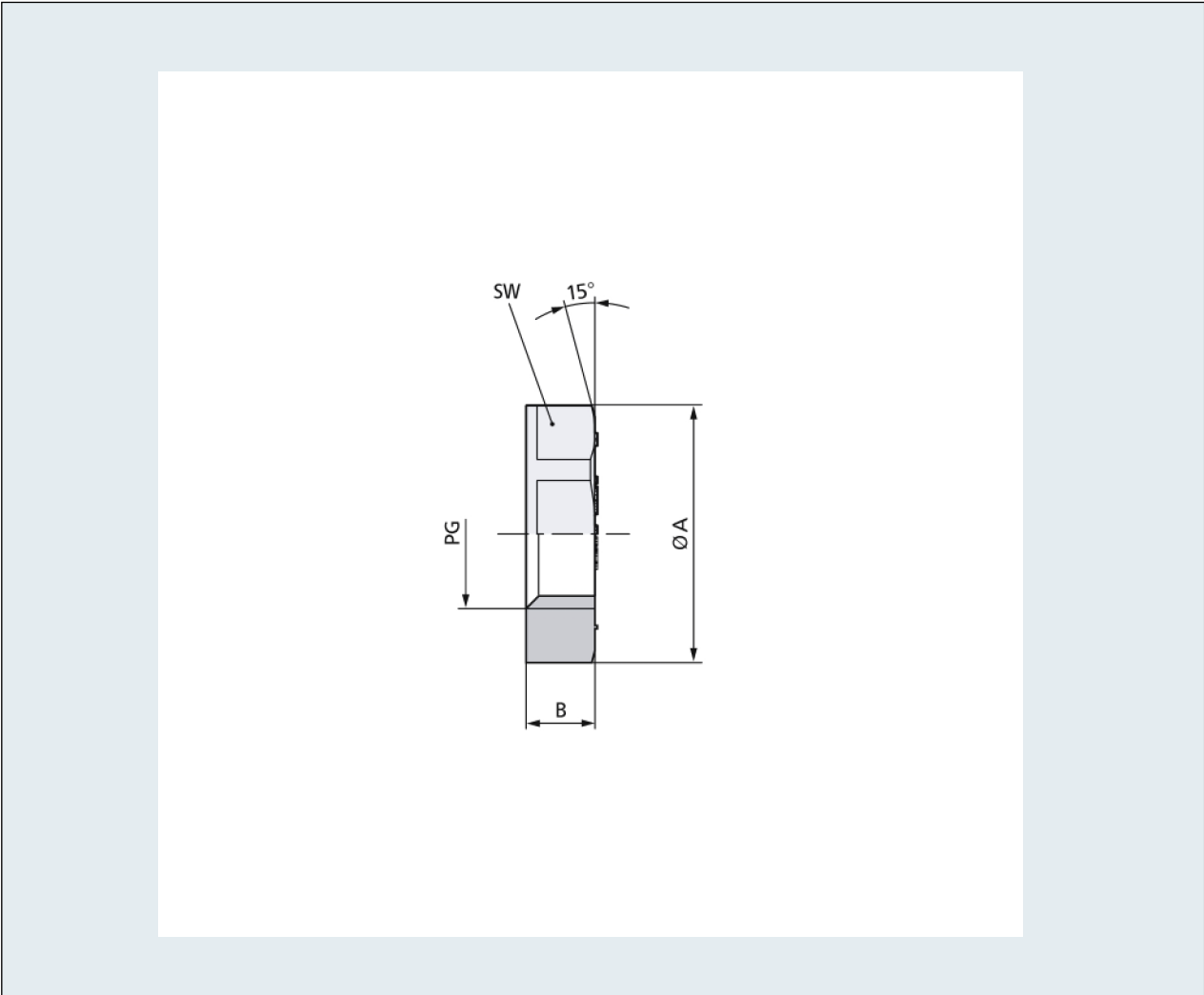
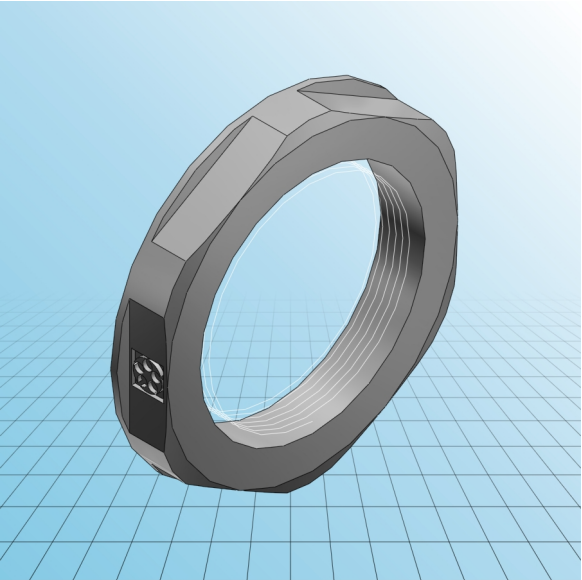




Gegenmutter Kunststoff mit GF SKINTOP® GMP-GL

PDF DATASHEET

© 1992 - 2010 CADENAS GmbH





Gegenmutter Kunststoff mit GF SKINTOP® GMP-GL

PDF DATASHEET

© 1992 - 2010 CADENAS GmbH

| | |
|--------------------------|------------|
| IDNR (Identnummer) | |
| ATN (Artikel-Nummer) | 53019260 |
| PG (Gewinde) | PG 29 |
| SW (Schlüsselweite / mm) | 46 |
| A (Eckmass / mm) | 50 |
| B (mm) | 7 |
| RAL7001 (Silbergrau) | |
| RAL9005 (Tiefschwarz) | X |
| MATERIAL (Material) | Kunststoff |