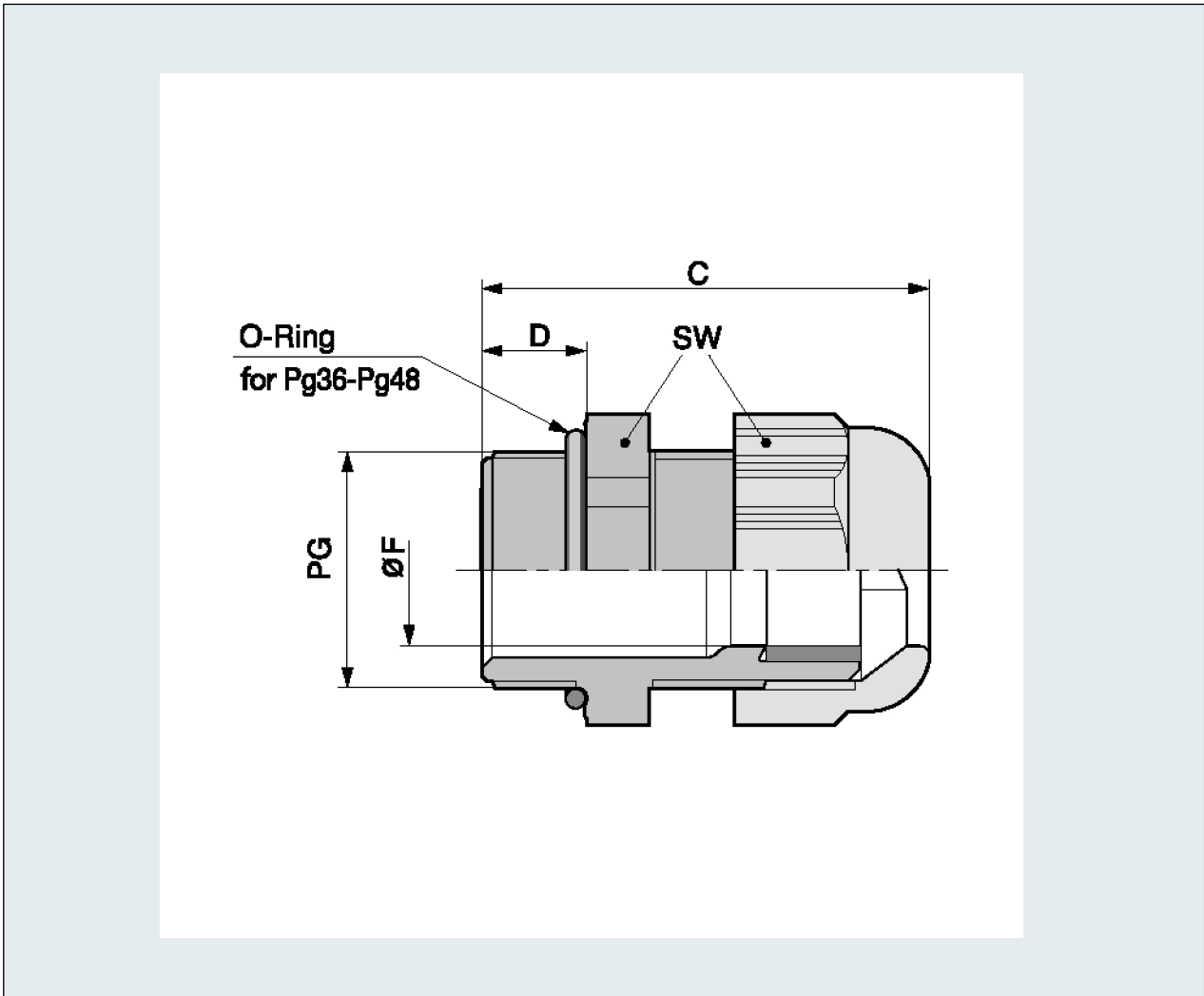
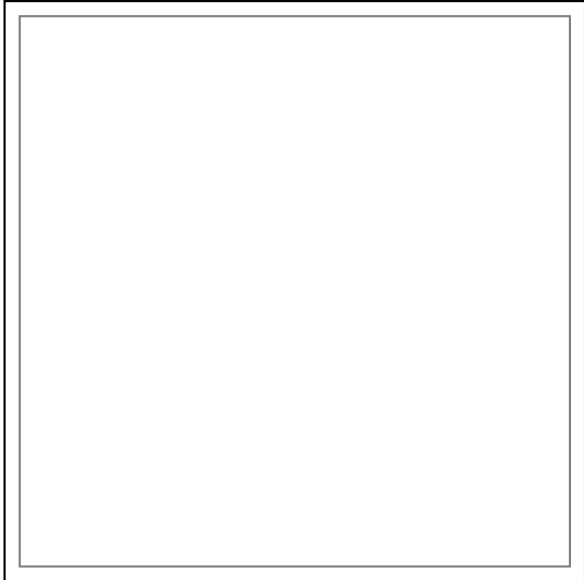
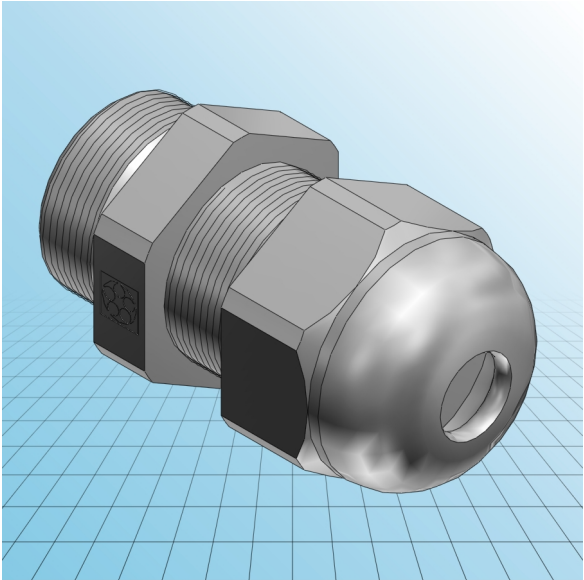




Kabelverschraubung Kunststoff SKINTOP® ST

PDF DATASHEET

© 1992 - 2010 CADENAS GmbH





Kabelverschraubung Kunststoff SKINTOP® ST

PDF DATASHEET

© 1992 - 2010 CADENAS GmbH

IDNR (Identnummer)	
ATN (Artikelnummer)	53015210
PG (Gewinde)	PG 9
FMIN (Klemmbereich min. / mm)	3.5
FMAX (Klemmbereich max. / mm)	8
F (Kabeldurchmesser / mm)	3.5
SW (Schlüsselweite / mm)	19
A (Eckmass / mm)	21.1
C (mm)	36
D (mm)	8
RAL7001 (Silbergrau)	
RAL7035 (Lichtgrau)	
RAL9005 (Tiefschwarz)	X
MATERIAL (Material)	Kunststoff