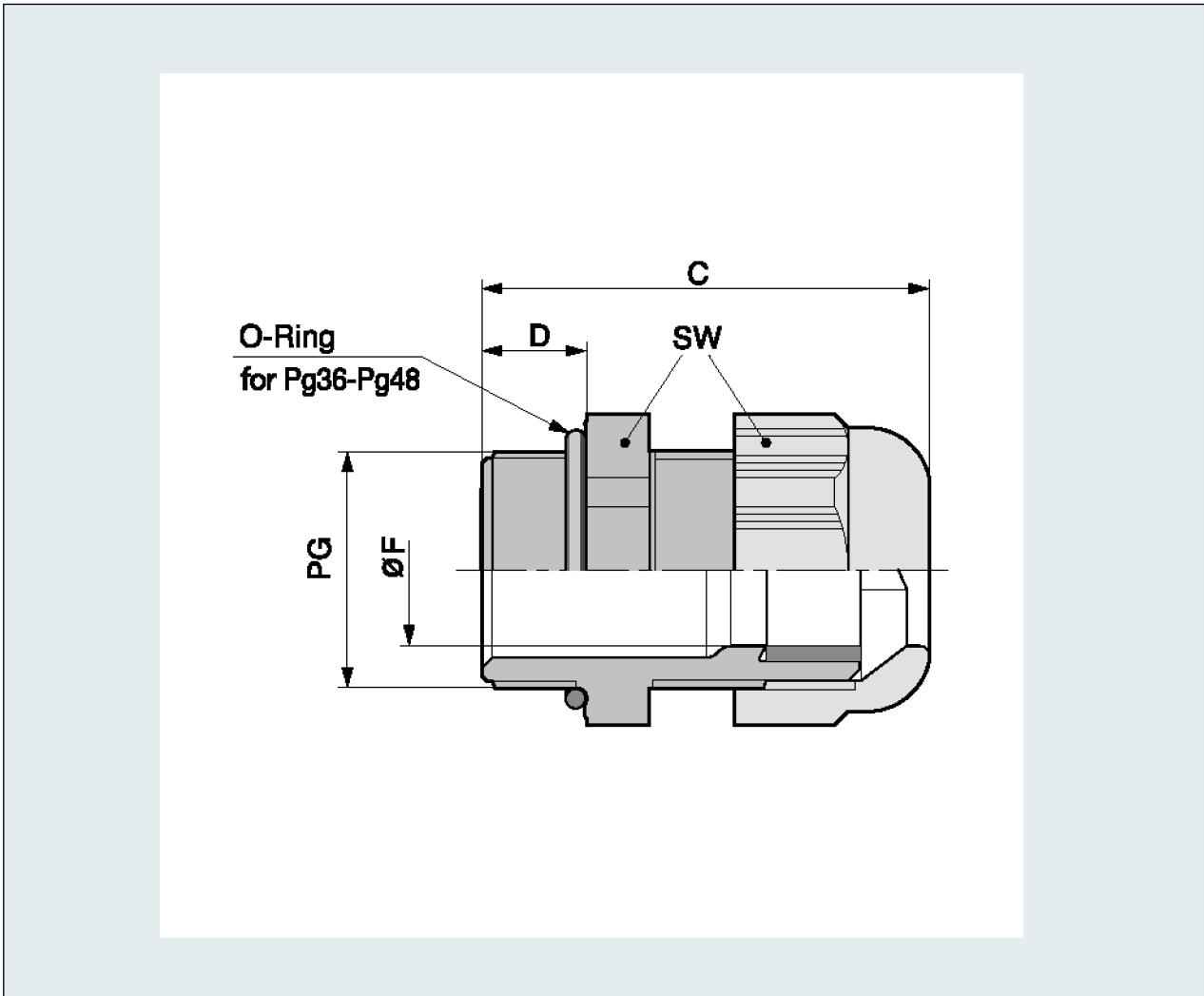
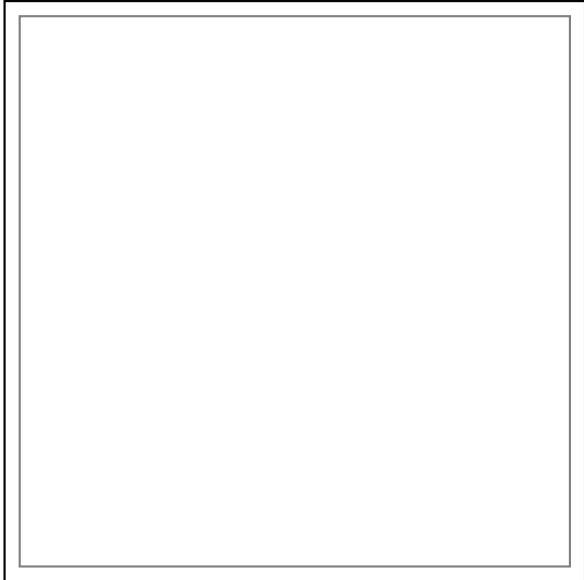
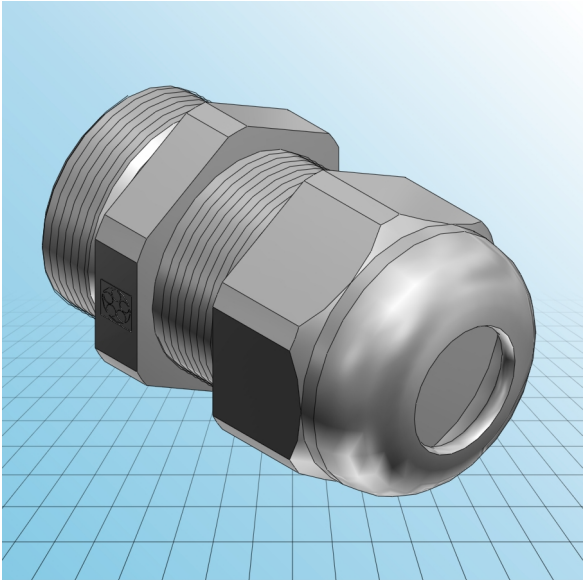




Kabelverschraubung Kunststoff SKINTOP® ST

PDF DATASHEET

© 1992 - 2010 CADENAS GmbH





Kabelverschraubung Kunststoff SKINTOP® ST

PDF DATASHEET

© 1992 - 2010 CADENAS GmbH

IDNR (Identnummer)	
ATN (Artikelnummer)	53015030
PG (Gewinde)	PG 13,5
FMIN (Klemmbereich min. / mm)	5
FMAX (Klemmbereich max. / mm)	12
F (Kabeldurchmesser / mm)	5
SW (Schlüsselweite / mm)	24
A (Eckmass / mm)	26.5
C (mm)	41
D (mm)	9
RAL7001 (Silbergrau)	X
RAL7035 (Lichtgrau)	
RAL9005 (Tiefschwarz)	
MATERIAL (Material)	Kunststoff