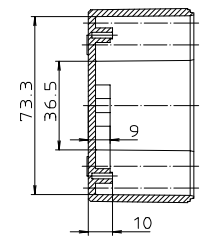
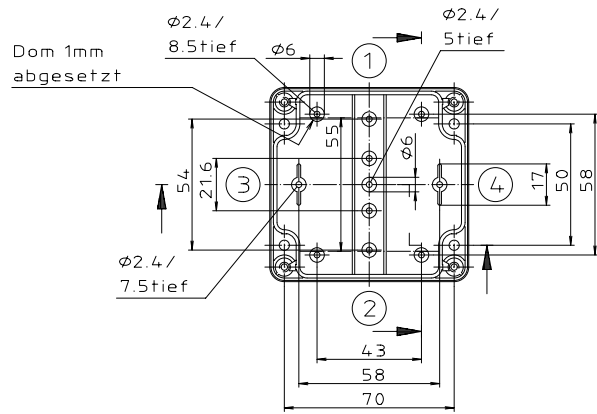
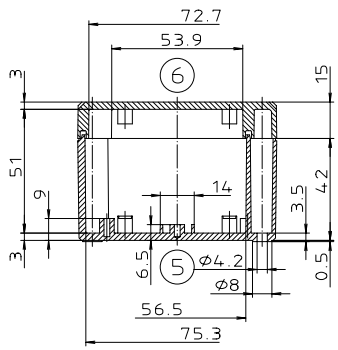
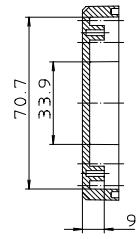
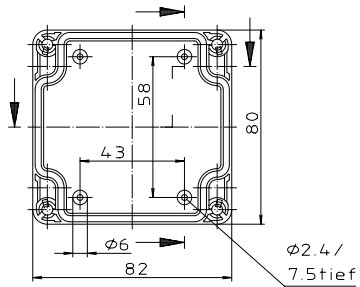
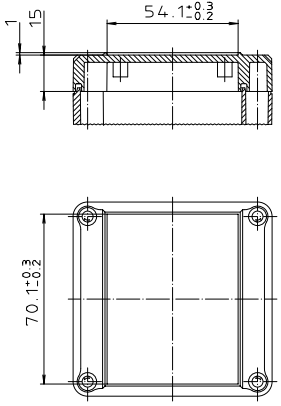




Ausführung EM/ET 210 F



„Schutzvermerk nach DIN 34-Beschriftung“

Maßstab: 1:1		
Zchn.Nr: 1K 5145.030.04		
Artikel: EM/ET 210 EM/ET 210 F Katalogzeichnung		
3623 3624 3625	02.08.02 08.01.03 08.01.03	 BOPLA A Pleuro Pleuro Company
Ae.Nr.: Datum:	DISK: 2 500 876 Datum: 02.07.92 OK	