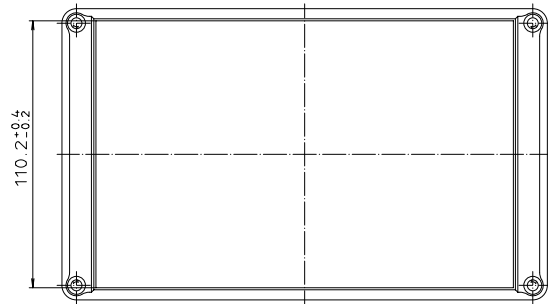
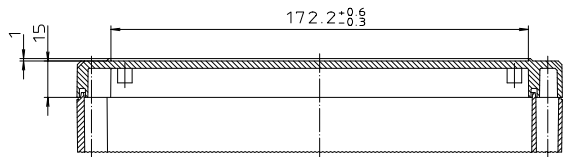
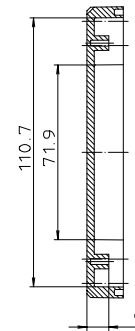
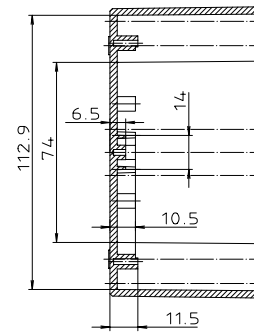
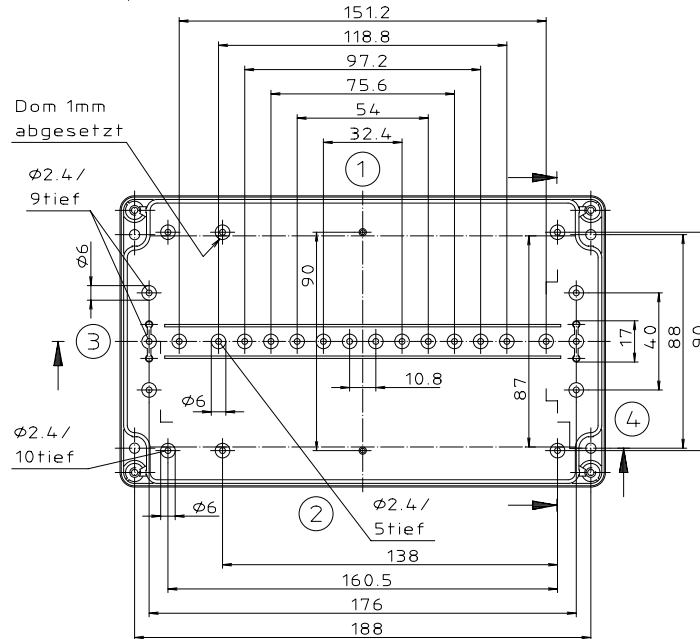
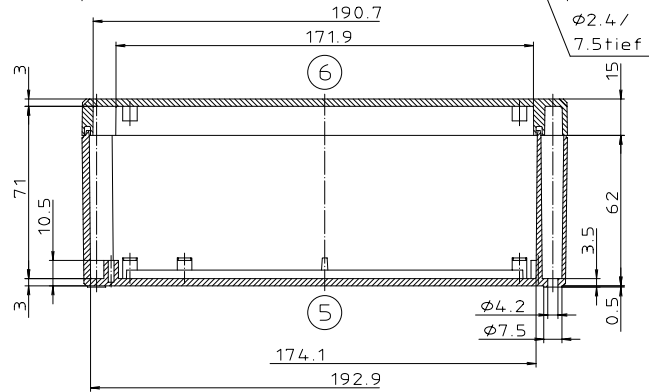
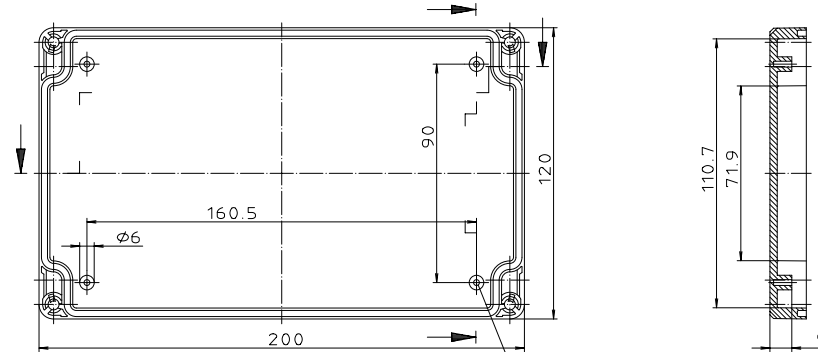
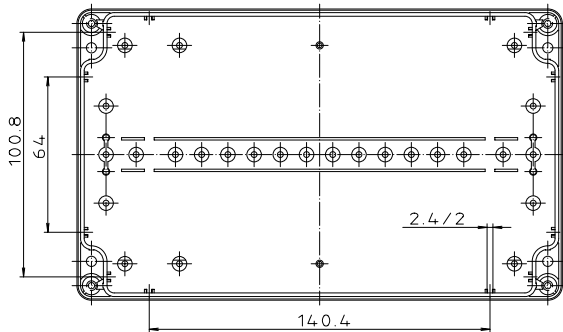




Ausführung EM/ET 221 F



Ausführung EM/ET 221 -LP



"Schulferma nach DIN 31-100/101"

Maßstab: 1:1	
Zchn.Nr: 1G 5145.034.06	
Artikel: EM/ET 221(-LP) EM/ET 221 F(-LP) Katalogzeichnung	
DISK: 2 500 880	Datum: 02.07.92 OK

