

Leuchten- und Blockklemmen

5-polige Leuchtenklemme

Zulassung

Klick für Approbation (PDF)



Nennquerschnitt mm ²	2,5	2,5	20-14 AWG 16 amp.
Nennspannung V	450	450	600

Technische Angaben

Anschluss	extern 2 x 0,5 - 2,5 mm ² eindrätig, 2 x 0,75 - 2,5 mm ² mehrdrätig, 2 x 1,5 - 2,5 mm ² feindrätig verschweißt intern 1 x 0,5 - 1,5 mm ² und 1 x 0,5 - 2,5 mm ² eindrätig, 1 x 0,75 - 1,5 mm ² und 1 x 0,75 - 2,5 mm ² mehrdrätig Kondensator 1 x 0,5 - 0,75 mm ² eindrätig
Befestigung	mit Schraube oder Niete Ø 2,9 - 3,0 mm
Isolierteil	Polyamid 6.6, weiß Brennbarkeitsklasse nach UL 94: V-2 Dauergebrauchstemperatur 100 °C, kurzzeitig 160 °C Glühdrahttest nach EN 60598: 960°C
Kontaktteil	Kupfer, Stahl und Federstahl, oberflächengeschützt
Nennstrom	nach EN 60598: 16 A bei T 110 °C nach EN 60998: 24 A bei T 110 °C
Abisolierlänge	8 mm (0,5 - 1,0 mm ²), 9 mm (1,5 - 2,5 mm ²), 9 mm (Kondensator)

Auf Anfrage

andere Bedruckungen, Lösewerkzeug

Varianten

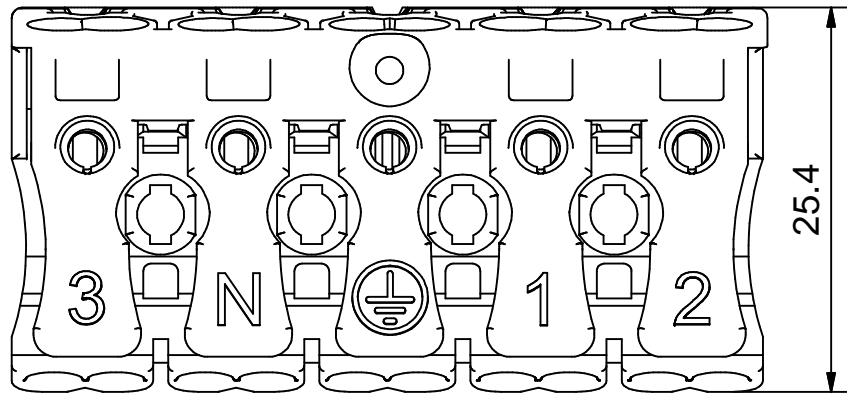
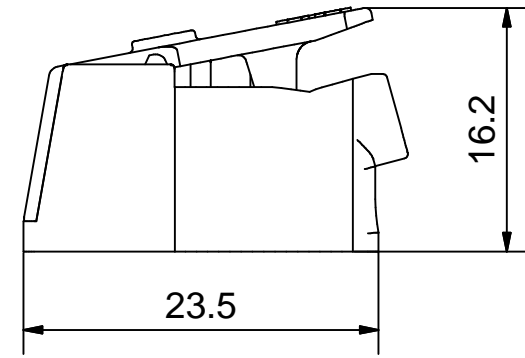
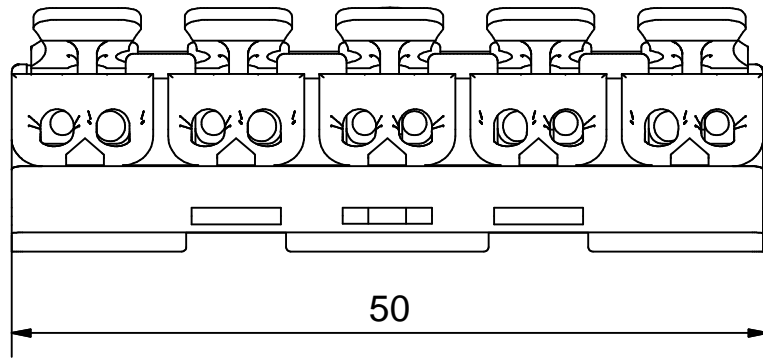
LK 980/ 2	2-polige Leuchtenklemme
LK 980/ 3	3-polige Leuchtenklemme
LK 980/ 4	4-polige Leuchtenklemme
LK 980 RZ/ 2	2-polige Leuchtenklemme mit Rastzapfen
LK 980 RZ/ 3	3-polige Leuchtenklemme mit Rastzapfen
LK 980 RZ/ 4	4-polige Leuchtenklemme mit Rastzapfen
LK 980 RZ/ 5	5-polige Leuchtenklemme mit Rastzapfen
930-00	1- bis 12-polige Blockklemme ohne Lösetaste
930-02	1- bis 12-polige Blockklemme mit 2 Lösetasten

Zubehör

ZEL 100	universelle, schraubenlose Kabelklemme zur Zugentlastung
ZEL 980	Kabelklemme zur Zugentlastung für Leuchtenklemmen

Bestellinformation

Beschreibung	Artikel	Bestellnr.	VPE
mit Bedruckung 3 N PE 1 2			
ohne PE-Anschluss	LK 980-01/ 5 B	041015	500
mit PE-Anschluss zum Schrauben	LK 980-01/ 5 SK B	041215	500
mit PE-Anschlussbügel	LK 980-01/ 5 ST B	041315	500
ohne Bedruckung			
ohne PE-Anschluss	LK 980-01/ 5	040015	500



Maße ohne Toleranz nach DIN:		Diese Zeichnung darf ohne unsere Genehmigung weder im Original, noch kopiert dritten Personen oder Firmen zugänglich gemacht werden.		Maßstab 2:1		CAD - Zeichnung! NUR IN EDV ÄNDERN!	
Erstellt mit: Autodesk Inventor				Werkstoff		Oberfläche	
				Benennung LK 980-01/5 Leuchtenklemme		1 A4	
		Datum Name					
		Gezeichnet 19.10.2009 Blazevic					
		Kontrolliert					
		Norm		Zeichnungs-Nr.: K4-153-00		1 A4	
				Art.-Nr.:			
INDEX				ÄM - Nummer:		Datum	
				Ers. f.		INDEX alt	