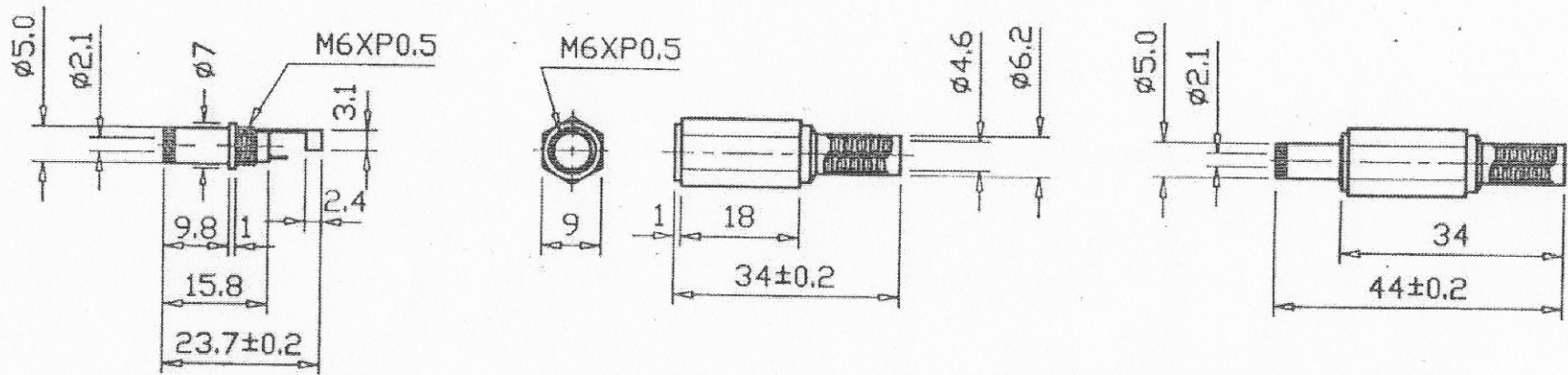


Artikel-Nr.: 530020

Bez.: DC-Hohlstecker, gerade Ausführung, mit Knickschutz, I-Ø 2,10 mm, A-Ø 5,00 mm, Schaftlänge 9,50 mm



SPECIFICATION:

1. RATING: 5A, 9VDC, 12W
2. OPERATING TEMPERATURE:  
-40°C to +105°C

5	CRIMPING PATCH	Cu
4	SOLDERING PATCH	Cu
3	BODY	Cu
2	PLASTIC HANDLE	PE
1	DIELECTRIC	POM
ITEM	DESIGNATION	MATERIAL

[www.bkl-electronic.de](http://www.bkl-electronic.de)

Technische Änderungen vorbehalten. Ausführungen können variieren. Sollten Sie ein Muster benötigen kontaktieren Sie uns bitte.

BKL-ELECTRONIC Kreimendahl GmbH • Märkenstück 14 • 58509 Lüdenscheid  
Tel: +49 (0)2351-3621-0 • Fax: +49 (0)2351-3621-29 • [info@bkl-electronic.de](mailto:info@bkl-electronic.de)

