

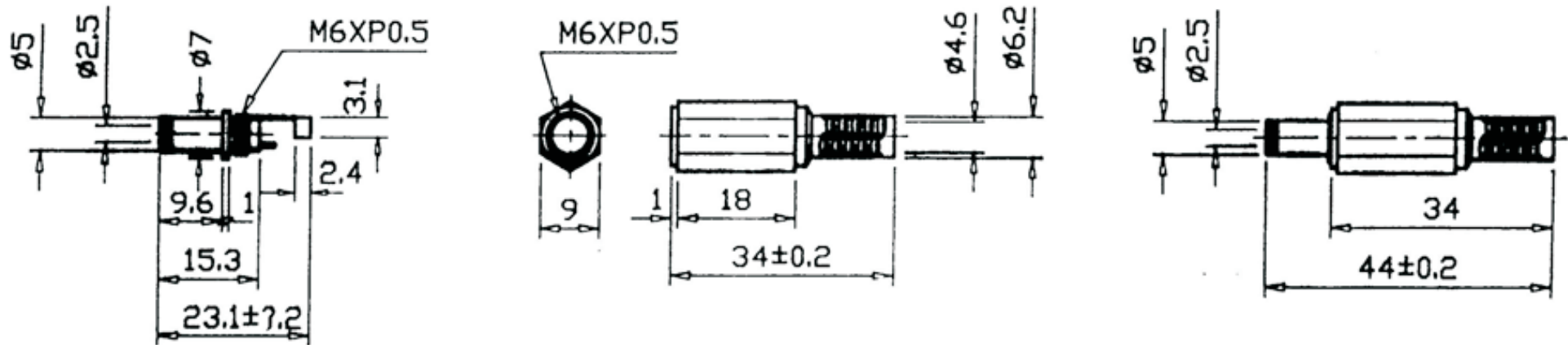
Artikel-Nr.: 072603

Bez.: DC-Hohlstecker, gerade Ausführung mit Knickschutz, max. Belastbarkeit: 12VDC/5A

Innendurchmesser: 2,50mm

Außendurchmesser: 5,00mm

Schaftlänge: 9,50mm



RoHS COMPLIANT

[www.bkl-electronic.de](http://www.bkl-electronic.de)

Technische Änderungen vorbehalten. Ausführungen können variieren. Sollten Sie ein Muster benötigen kontaktieren Sie uns bitte.

BKL-ELECTRONIC Kreimendahl GmbH • Märkenstück 14 • 58509 Lüdenscheid

Tel: +49 (0)2351-3621-0 • Fax: +49 (0)2351-3621-29 • [info@bkl-electronic.de](mailto:info@bkl-electronic.de)

